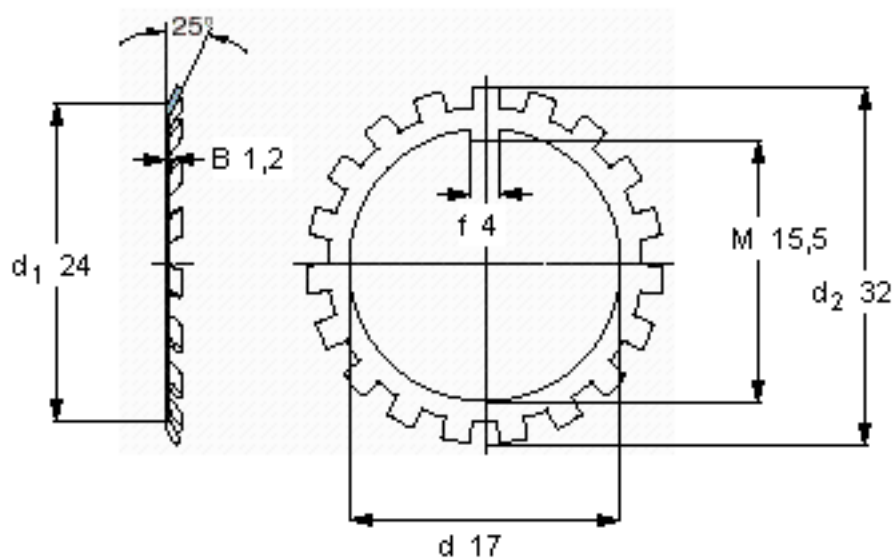


SKF MB 3 A参数

主要尺寸	d	17	mm	-
	d_2	32	mm	-
	B	1.2	mm	-
重量	重量	3	g	-
型号	锁定垫圈	MB 3 A	-	-
	适当的锁定螺母	KM 3	-	-

SKF MB 3 A图片



参考资料:<http://www.sozhou.com/p/cb4de9df.html>