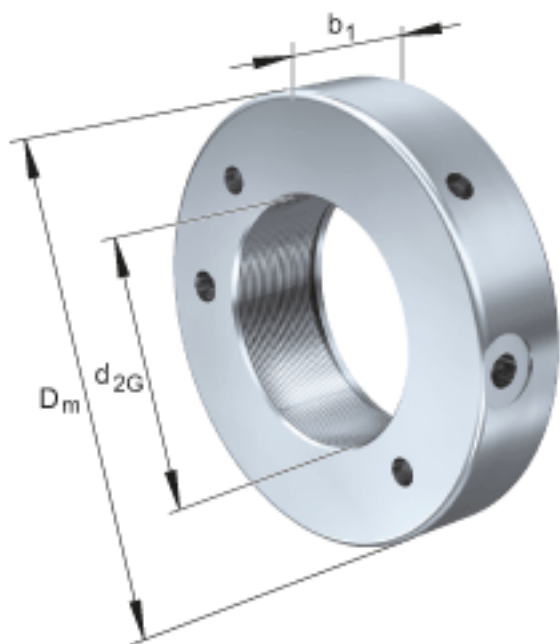


### FAG HYDNUT470参数

尺寸	$d_{2G}$	Tr470x5	mm	螺纹
	$b_1$	76	mm	-
说明		18	mm	行程
尺寸	$D_K$	550	mm	-
	$d_K$	472	mm	-
	$g$	12	mm	-
重量	$m$	61000	g	质量, 液压螺母
说明		459	cm	活塞面积
		3672	kN	压紧力 800bar
尺寸	$D_m$	600	mm	-

### FAG HYDNUT470图片



参考资料:<http://www.sozhou.com/p/cb618a07.html>

