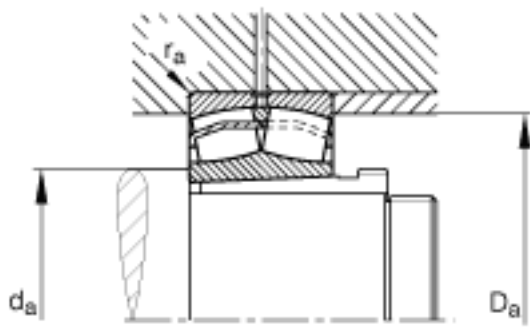
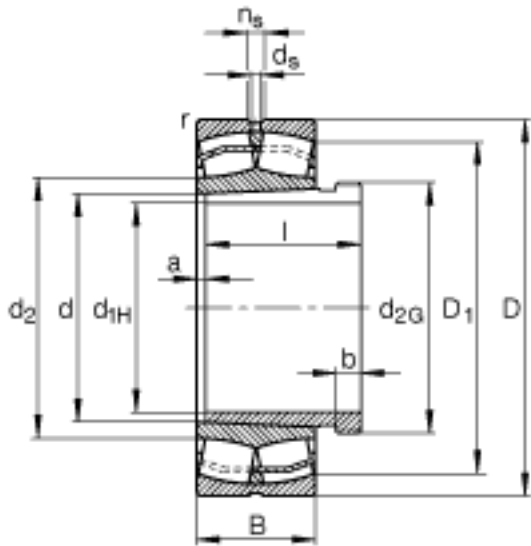
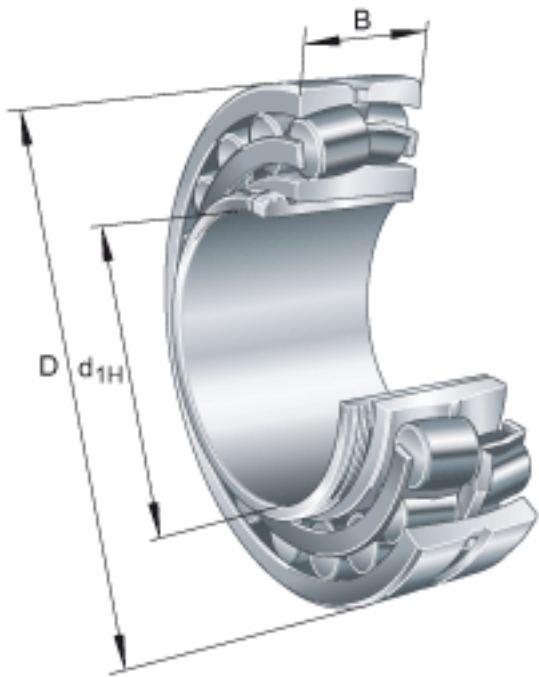


FAG 24132-E1-K30 + AH24132参数

尺寸	b	15	mm	-
	D ₁	228.9	mm	-
	d	160	mm	-
	d ₂	183.4	mm	-
	d _{2G}	M170x3		-
	d _s	4.8	mm	-
	l	124	mm	-
	n _s	9.5	mm	-
	r _{a max}	2.1	mm	-
	r _{min}	2.1	mm	-
说明		AH24132		型号, 退卸套
重量	m	25300	g	质量
	m ₁	3040	g	质量, 退卸套
基本额定载荷	C _r	1220000	N	基本额定动载荷, 径向
计算系数	e	0.37		-
	Y ₁	1.8		-
	Y ₂	2.69		-
基本额定载荷	C _{0r}	1800000	N	基本额定静载荷, 径向
计算系数	Y ₀	1.76		-
极限转速	n _G	2180	r/min	极限转速
参考转速	n _B	1150	r/min	参考速度
疲劳极限载荷	C _{ur}	168000	N	疲劳极限载荷, 径向
尺寸	d _{1H}	150	mm	-
	D	270	mm	-
	B	109	mm	-
	a	11	mm	-

FAG 24132-E1-K30 + AH24132图片



参考资料:<http://www.sozhou.com/p/cb62f4cd.html>