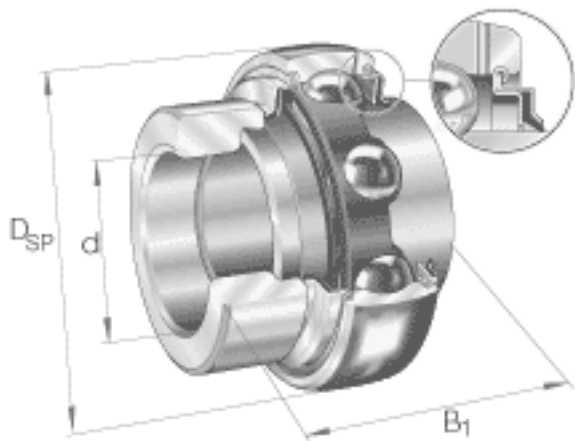


INA GE90-KRR-B参数

尺寸	d	90	mm	-	
	$D_{SP}$	160	mm	-	
	$B_1$	69.5	mm	-	
	B	52	mm	-	
	C	32	mm	-	
	$C_2$	35	mm	-	
	$C_a$	10	mm	-	
	$D_1$	138	mm	-	
	$d_1$	109.4	mm	-	
	$d_{3\ max}$	118	mm	-	
	S	23	mm	-	
	W	6	mm	-	
	重量	m	3560	g	质量
	基本额定载荷	$C_r$	102000	N	基本额定动载荷，径向
$C_{0r}$		79000	N	基本额定静载荷，径向	
说明				外圈带润滑油槽	
		6218		相关轴承决定当量载荷。	

INA GE90-KRR-B图片



参考资料:<http://www.sozhou.com/p/cc1fbc9c.html>

