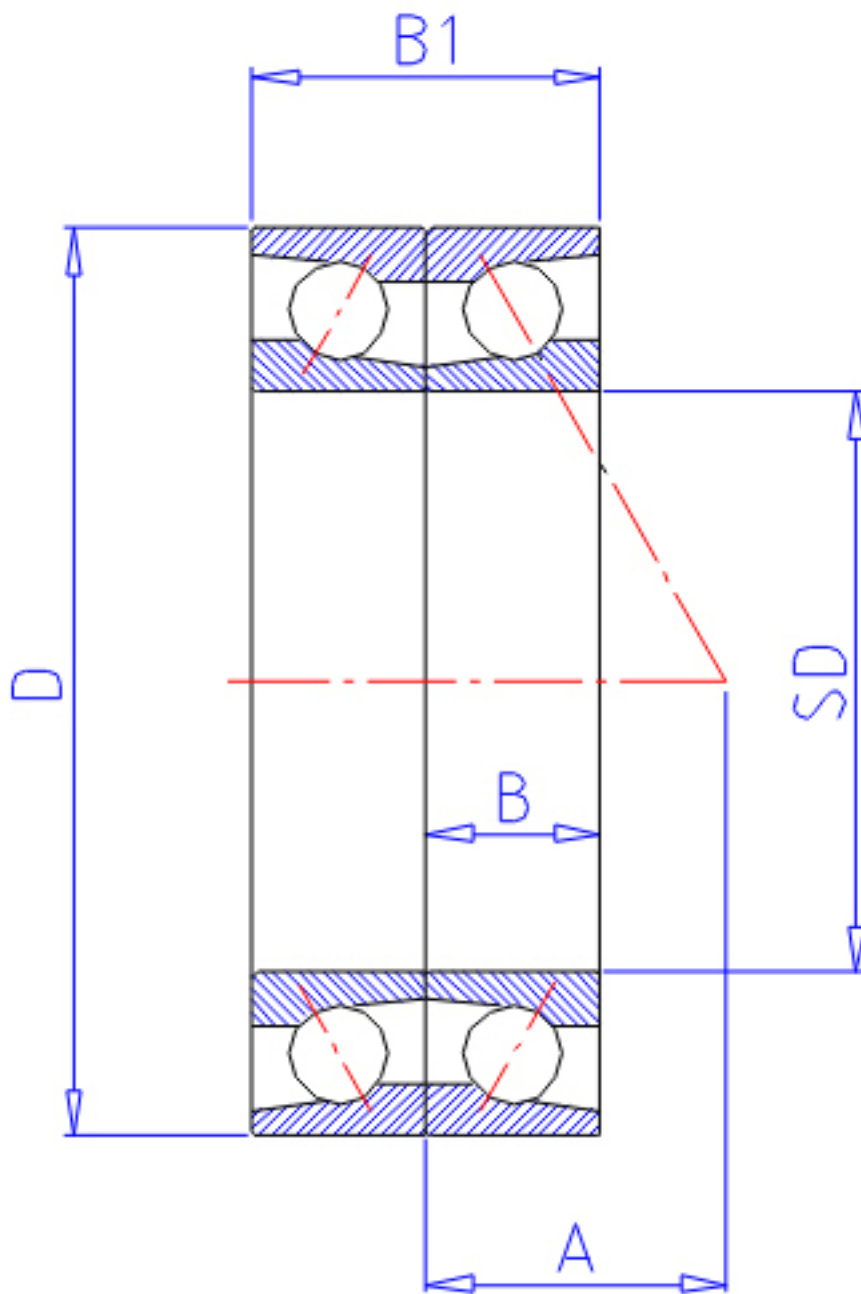


NTN 7907CDB参数

型号	LINA	7907CDB		型号
主要尺寸	SD	35	mm	-
	D	55	mm	-
	B	10	mm	宽度
	B1	20	mm	宽度
	R	0.6	mm	(最小)
	R1	0.30	mm	(最小)
基本额定载荷	CR	13200	N	动载荷
	COR	9650	N	静载荷
	CRF	1 340	kgf	动载荷
	CORF	985	kgf	静载荷
极限转速	LSG	15 000	r/min	脂润滑
	LSO	20 000	r/min	油润滑
作用点	A	11.000	mm	-
重量	MASS	70	g	重量
基本额定载荷	CR1	21400	N	动载荷(双列)
	COR1	19300	N	静载荷(双列)
	CRF1	2 180	kgf	动载荷(双列)
	CORF1	1 970	kgf	静载荷(双列)
极限转速	LSG1	15 000	r/min	脂润滑(双列)
	LSO1	20 000	r/min	油润滑(双列)
安装尺寸	DB1	39.5	mm	(最小)
	DA	50.5	mm	(最大)
	DB11	52.5	mm	(最大)
	RAS	0.6	mm	(最大)
	R1AS	0.3	mm	(最大)

NTN 7907CDB图片



参考资料:<http://www.sozhou.com/p/cc325a14.html>

