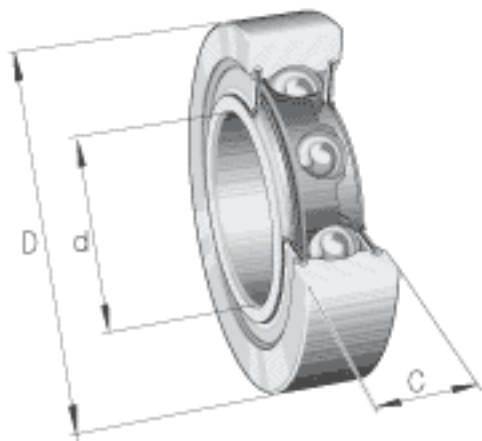


INA LR200-X-2RS参数

| | | | | |
|--------|-------------------|-------|-------|--------------------|
| 尺寸 | d | 10 | mm | - |
| | D | 32 | mm | - |
| | C | 9 | mm | - |
| | d ₂ | 15.4 | mm | - |
| | r _{min} | 0.6 | mm | - |
| 重量 | m | 50 | g | 质量 |
| 基本额定载荷 | C _{r w} | 4850 | N | 滚轮的有效额定动载荷 (径向) |
| 疲劳极限载荷 | C _{ur w} | 117 | N | 疲劳极限载荷 |
| 极限转速 | n _{D G} | 13000 | r/min | 转速 (脂润滑下连续运转) |
| 说明 | | | | 圆柱形外表面滚轮 |
| 基本额定载荷 | C _{0r w} | 2310 | N | 滚轮的有效额定静载荷 (径向) |

INA LR200-X-2RS图片



参考资料:<http://www.sozhou.com/p/ccab3002.html>

