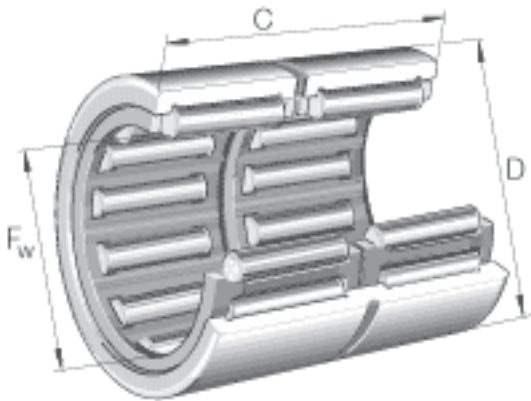


INA RNA6917-ZW参数

极限转速	$n_G$	4600	r/min	极限转速
参考转速	$n_B$	2700	r/min	参考转速
说明				双列
尺寸	$F_w$	100	mm	-
	D	120	mm	-
	C	63	mm	-
	$r_{min}$	1.1	mm	-
重量	m	1200	g	质量
基本额定载荷	$C_r$	188000	N	基本额定动载荷, 径向
	$C_{0r}$	400000	N	基本额定静载荷, 径向
疲劳极限载荷	$C_{ur}$	71000	N	疲劳极限载荷, 径向

INA RNA6917-ZW图片



参考资料:<http://www.sozhou.com/p/cccb8995.html>

