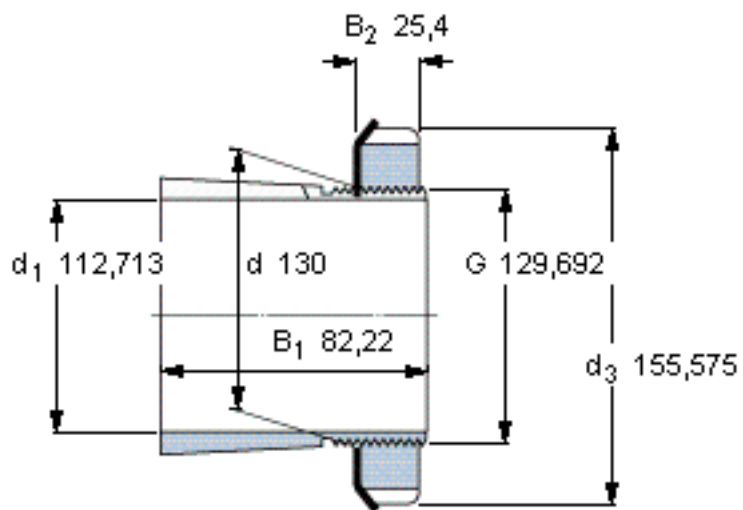


SKF SNW 3026x4. 7/16参数

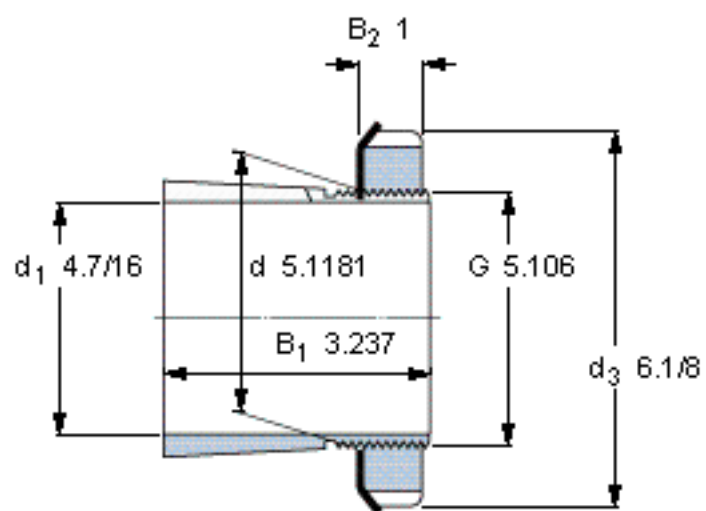
主要尺寸	$d_1$	112.713	mm	-
	$d$	130	mm	-
	$d_3$	155.575	mm	-
	$B_1$	82.22	mm	-
	$G$	129.692		-
	$d_1$	4.7/16	英寸	-
说明	每英寸的螺纹号	12	-	-
重量	重量	3400	g	-
型号	带螺母和锁定装置的紧定套	SNW 3026x4.7/16	-	-
	附属锁定螺母	N 026	-	-
	附属锁定装置	W 026	-	-
	适当的液压螺母	HMVC 26 E	-	-

SKF SNW 3026x4. 7/16图片



外锥度1:12

参考资料:<http://www.sozhou.com/p/cce34c4b.html>



外锥度1:12