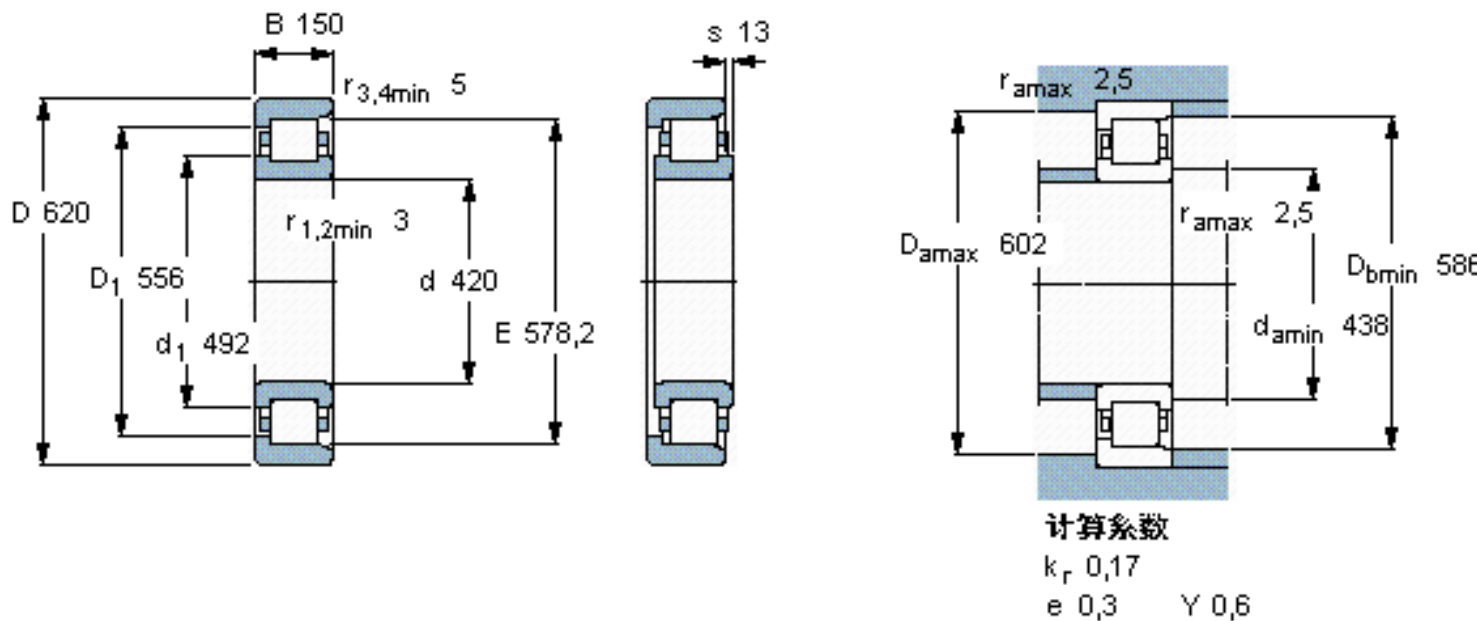


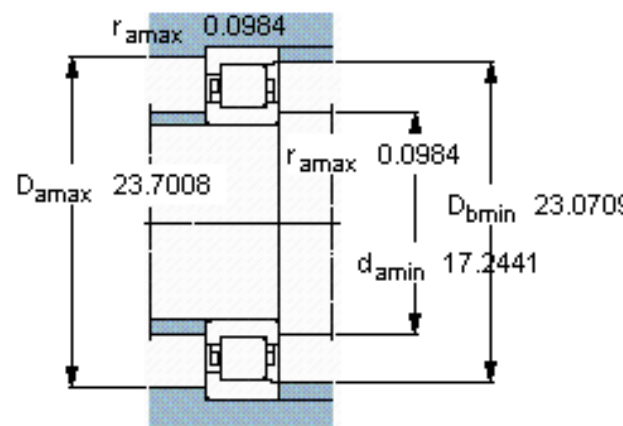
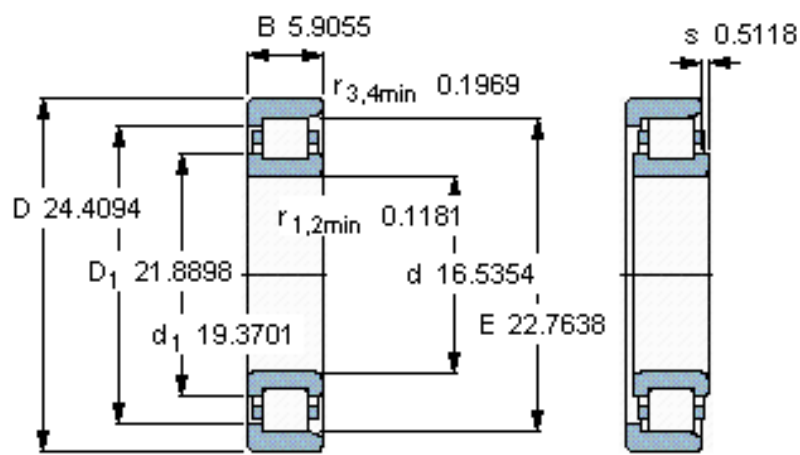
SKF NF 3084 ECMB参数

主要尺寸	d	420	mm	-
	D	620	mm	-
	B	150	mm	-
基本额定载荷	C	2920000	N	动载荷
	$C_0$	5400000	N	静载荷
疲劳载荷极限	$P_u$	430000	N	-
额定转速	参考转速	900	r/min	-
	极限转速	1400	r/min	-
重量	重量	160000	g	-
型号	* SKF 探索者轴承	NF 3084 ECMB	-	-
角圈	型号	-	-	-

SKF NF 3084 ECMB图片



参考资料:<http://www.sozhou.com/p/cd42e4de.html>



计算系数

$k_r = 0,17$

$e = 0,3 \quad Y = 0,6$