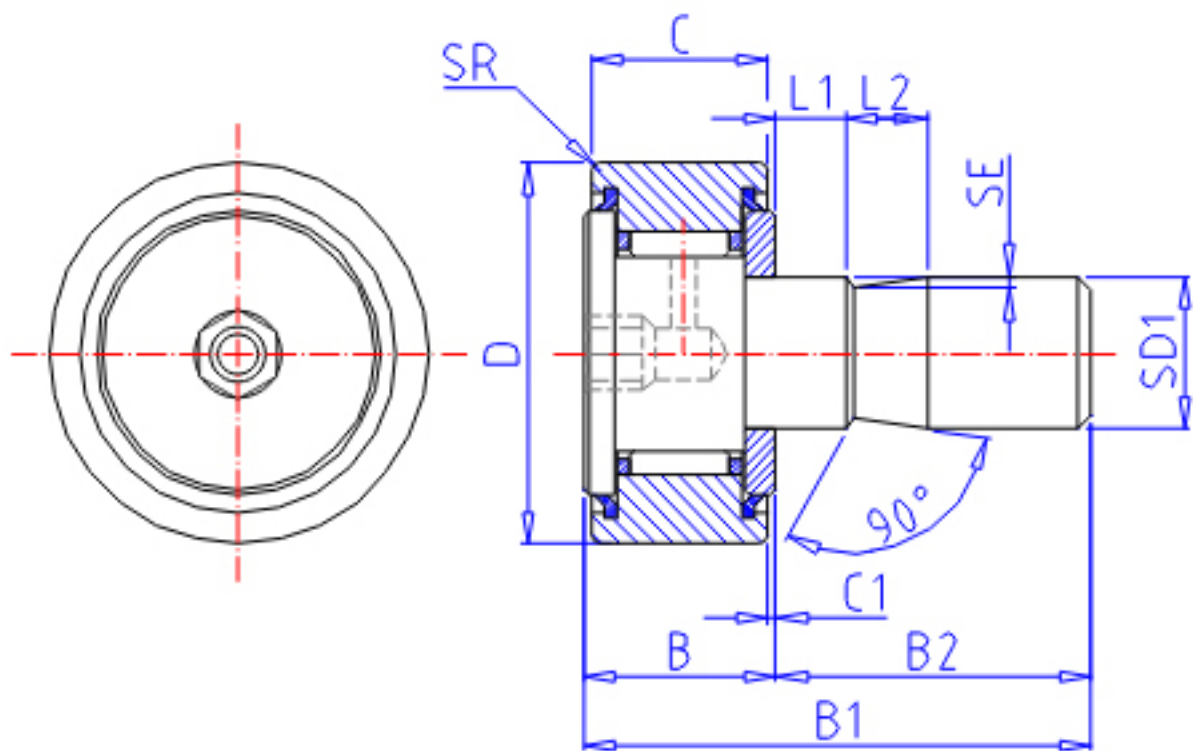
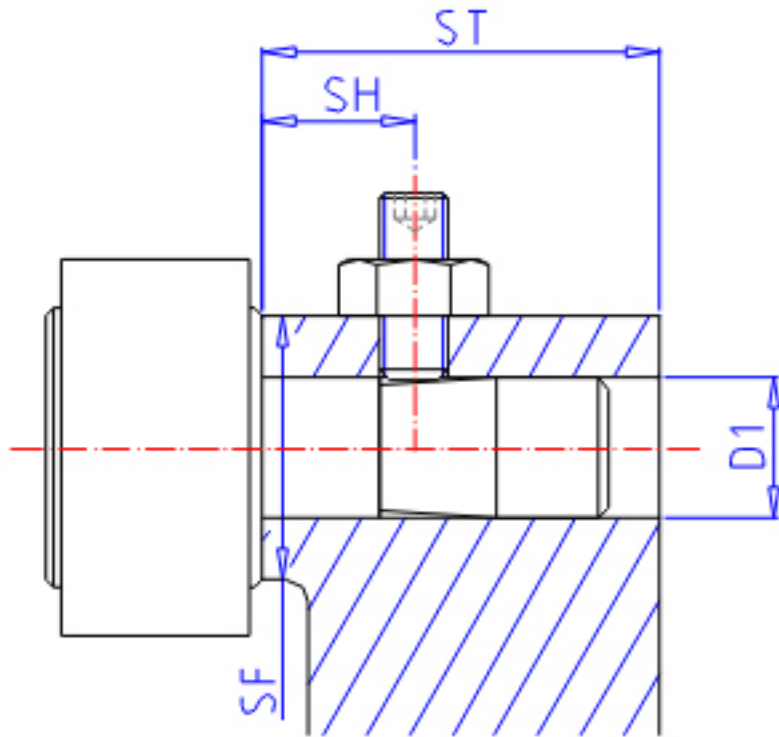


### IKO CF-SFU- 10-1 B参数

杆端直径	STDRT	10	mm	杆端直径	
型号	ORDER	CF-SFU- 10-1 B		型号	
重量	MASS	59.0	g	重量	
主要尺寸	D	26	mm	-	
	C	12	mm	-	
	SD1	10	mm	-	
	B	13.2	mm	-	
	B1	33.0	mm	-	
	B2	19.8	mm	-	
	C1	0.6	mm	-	
	L1	5	mm	-	
	L2	10	mm	-	
	H	4	mm	-	
	SE	0.5	mm	-	
	SR	0.3	mm	(最小)	
	安装尺寸	D1	10	mm	-
		TOL	+0.015/0	mm	容许公差
ST		20	mm	-	
SF		16	mm	-	
SH		10	mm	-	
基本额定载荷	CR	5430	N	动载荷	
	COR	6890	N	静载荷	
最大静态容许负荷	FMAX	6890	N	最大静态容许负荷	

### IKO CF-SFU- 10-1 B图片





参考资料:<http://www.sozhou.com/p/cda2e698.html>

