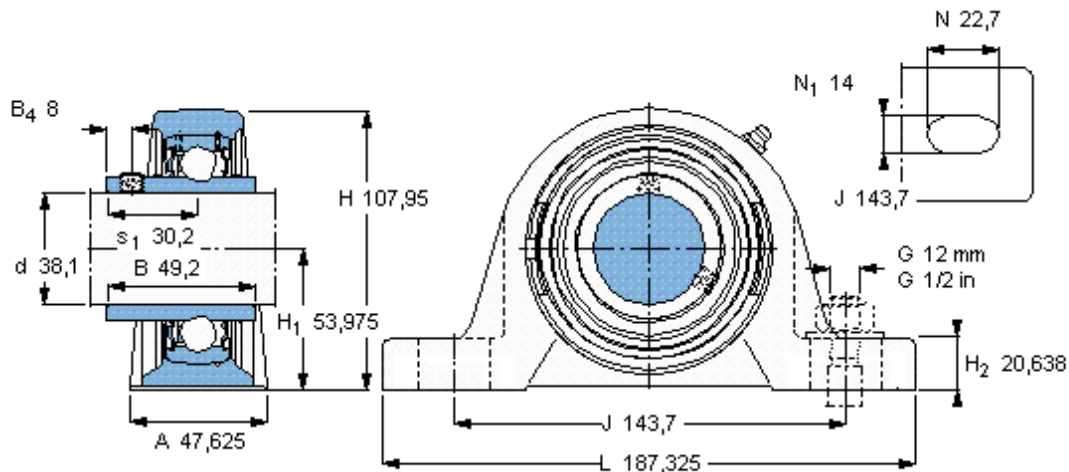


### SKF SYM 1.1/2 TF/AH参数

主要尺寸	d	38.1	mm	-
	A	47.625	mm	-
	H	107.95	mm	-
	H <sub>1</sub>	53.975	mm	-
	L	187.325	mm	-
基本额定载荷	C	33200	N	动载荷
	C <sub>0</sub>	21600	N	静载荷
极限转速	带h6轴公差	4300	r/min	-
重量	重量	2500	g	-
型号	轴承单元	SYM 1.1/2 TF/AH	-	-
	轴承座	SY 508 U/AH	-	-
	轴承	YAR 209-108-2F/AH	-	-

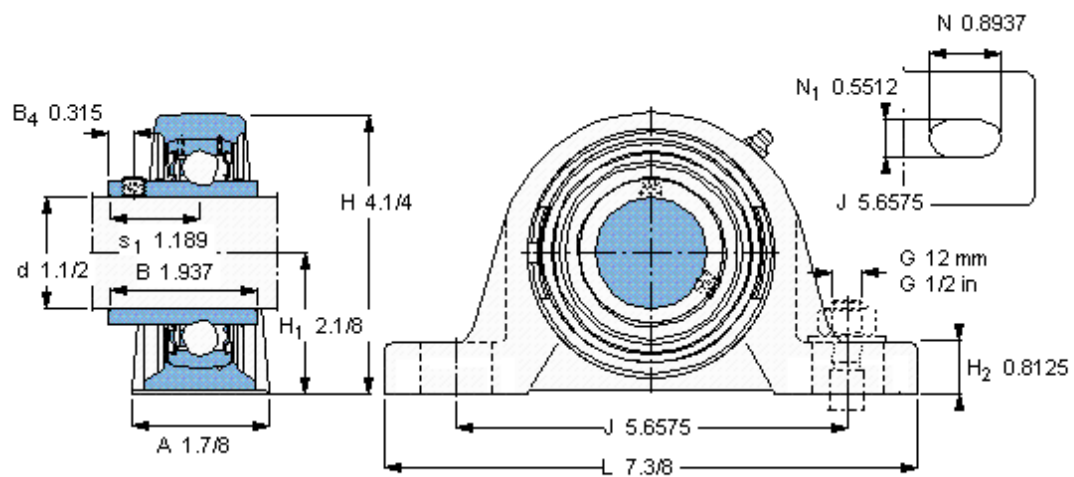
### SKF SYM 1.1/2 TF/AH图片



平头螺钉  
适宜的止动环 [Nm]  
六角键销尺寸 [mm]

5/16-24x5M  
6,5  
3,96875

参考资料: <http://www.sozhou.com/p/ce24184b.html>



平头螺钉

适宜的止动环 [Nm]

六角键销尺寸 [mm]

5/16-24x5/16

6,5

3,96875