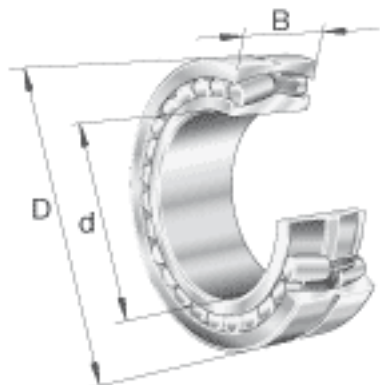
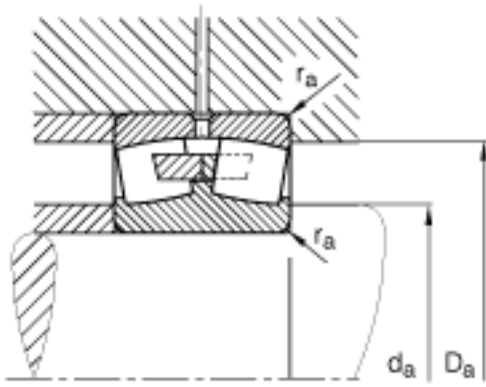
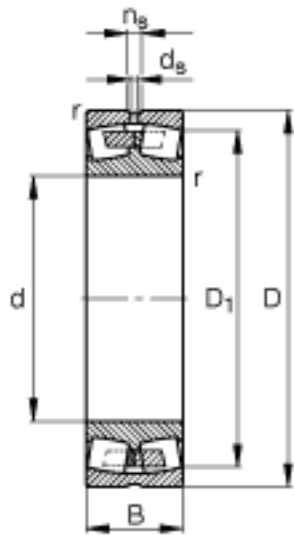


FAG 22334-A-MA-T41A参数

尺寸	$d_{a\ min}$	187	mm	-
	d_s	9.5	mm	-
	n_s	17.7	mm	-
	$r_{a\ max}$	3	mm	-
	r_{min}	4	mm	-
重量	m	59500	g	质量
基本额定载荷	C_r	1600000	N	基本额定动载荷, 径向
计算系数	e	0.37		-
	Y_1	1.83		-
	Y_2	2.72		-
基本额定载荷	C_{0r}	2120000	N	基本额定静载荷, 径向
尺寸	d	170	mm	-
	D	360	mm	-
	B	120	mm	-
	D_1	304.2	mm	-
	$D_{a\ max}$	343	mm	-
计算系数	Y_0	1.79		-
极限转速	n_G	2200	r/min	极限转速
参考转速	n_B	1380	r/min	参考速度
疲劳极限载荷	C_{ur}	144000	N	疲劳极限载荷, 径向

FAG 22334-A-MA-T41A图片





参考资料:<http://www.sozhou.com/p/ce29e428.html>