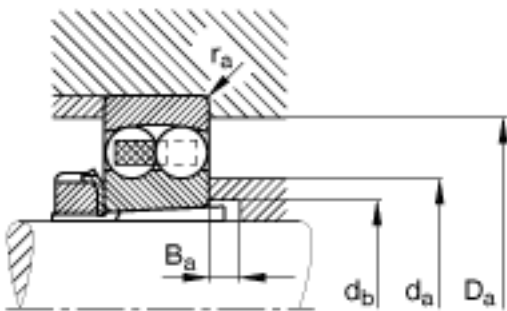
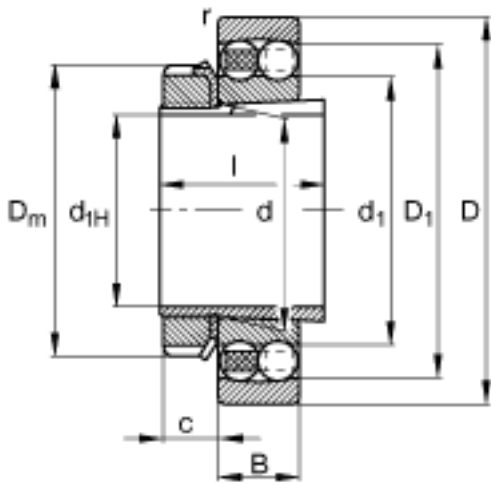
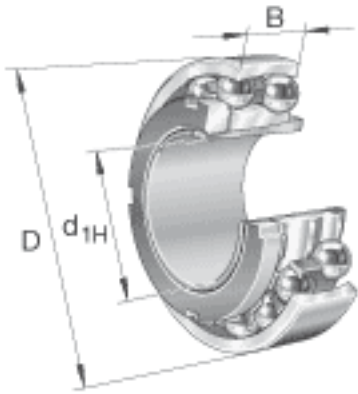


FAG 1212-K-TVH-C3 + H212参数

尺寸	c	13	mm	-
	D <sub>1</sub>	95.8	mm	-
	D <sub>a max</sub>	101	mm	-
	D <sub>m</sub>	80	mm	-
	d	60	mm	-
	d <sub>1</sub>	78	mm	-
	d <sub>a max</sub>	75	mm	-
	d <sub>b min</sub>	64	mm	-
	l	38	mm	-
	r <sub>a max</sub>	1.5	mm	-
	r <sub>s min</sub>	1.5	mm	-
说明		H212		质量, 紧定套
重量	m	880	g	质量
	m <sub>1</sub>	350	g	质量, 紧定套
基本额定载荷	C <sub>r</sub>	30500	N	基本额定动载荷, 径向
计算系数	e	0.18		-
	Y <sub>1</sub>	3.47		-
	Y <sub>2</sub>	5.37		-
基本额定载荷	C <sub>0r</sub>	11400	N	基本额定静载荷, 径向
计算系数	Y <sub>0</sub>	3.64		-
极限转速	n <sub>G</sub>	6700	r/min	极限转速
参考转速	n <sub>B</sub>	8500	r/min	参考速度
疲劳极限载荷	C <sub>ur</sub>	710	N	疲劳极限载荷, 径向
尺寸	d <sub>1H</sub>	55	mm	-
	D	110	mm	-
	B	22	mm	-
	B <sub>a min</sub>	5	mm	-

FAG 1212-K-TVH-C3 + H212图片



参考资料:<http://www.sozhou.com/p/ce3f4688.html>