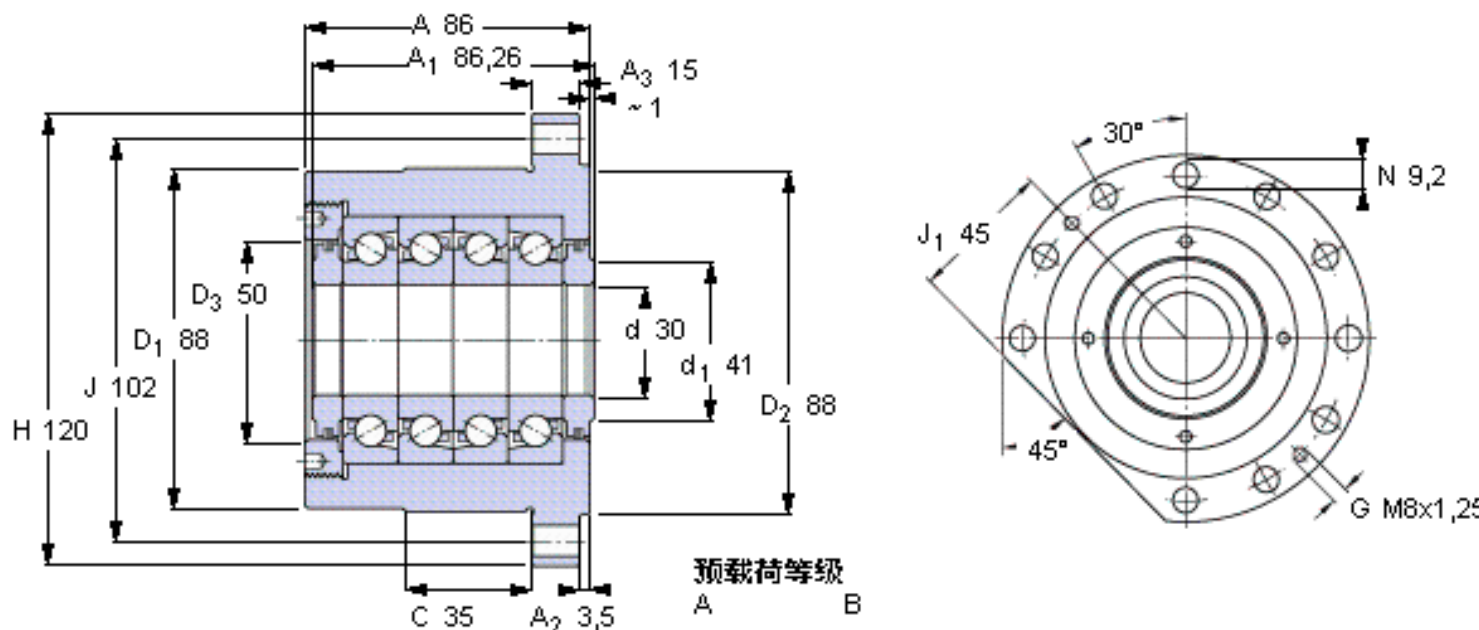


### SKF FBSA 206 A/QFC参数

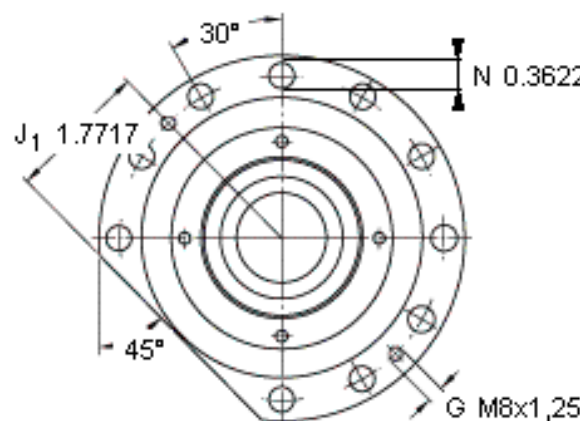
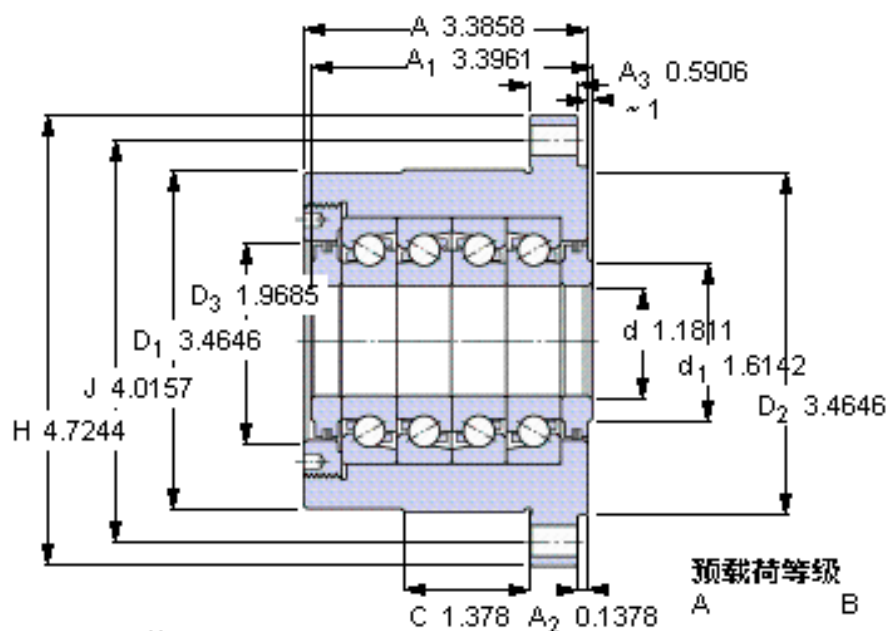
主要尺寸	d	30	mm	-
	H	120	mm	-
	A	86	mm	-
基本额定载荷	C	46500	N	动载荷
	$C_0$	142000	N	静载荷
疲劳载荷极限	$P_u$	5300	N	-
可达转速	预载荷等级	4000	r/min	-
	预载荷等级	2000	r/min	-
重量	重量	3700	g	-
型号	型号	FBSA 206 A/QFC	-	-

### SKF FBSA 206 A/QFC图片



<sup>1)</sup> Values apply to unmounted cartridge unit

参考资料: <http://www.sozhou.com/p/ce583848.html>



预载荷等级

	A	B
Preload <sup>1)</sup> [N]	4300	8600
Frictional moment <sup>1)</sup> [Nm] (guideline value)	0,24	0,42
Static axial stiffness <sup>1)</sup> [N/μm] (guideline value)	1740	2220

**Preload<sup>1)</sup> [N]**

**Frictional moment<sup>1)</sup> [Nm]**  
(guideline value)

**Static axial stiffness<sup>1)</sup> [N/μm]**  
(guideline value)

<sup>1)</sup> Values apply to unmounted cartridge unit