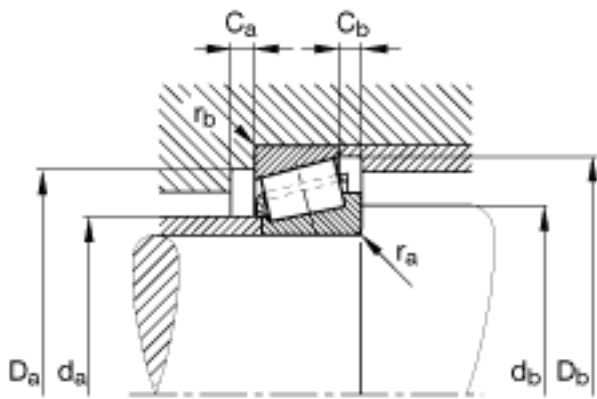


### FAG KM86649-M86610参数

尺寸	d	30.162	mm	-	
	D	64.292	mm	-	
	T	21.433	mm	-	
	a	18	mm	-	
	B	21.433	mm	-	
	C	16.67	mm	-	
	C <sub>a min</sub>	3	mm	-	
	C <sub>b min</sub>	4.5	mm	-	
	D <sub>a min</sub>	54	mm	-	
	D <sub>b min</sub>	61	mm	-	
	d <sub>1</sub>	50.7	mm	-	
	d <sub>a max</sub>	38.2	mm	-	
	d <sub>b min</sub>	41	mm	-	
	r <sub>1, 2 min</sub>	1.5	mm	-	
	r <sub>3, 4 min</sub>	1.5	mm	-	
	r <sub>a max</sub>	1.5	mm	-	
	r <sub>b max</sub>	1.5	mm	-	
	重量	m	375	g	质量
	基本额定载荷	C <sub>r</sub>	52000	N	基本额定动载荷, 径向
		C <sub>0r</sub>	67000	N	基本额定静载荷, 径向
计算系数	e	0.55		-	
	Y	1.1		-	
	Y <sub>0</sub>	0.6		-	
疲劳极限载荷	C <sub>ur</sub>	8000	N	疲劳极限载荷, 径向	
极限转速	n <sub>G</sub>	11500	r/min	极限转速	

### FAG KM86649-M86610图片



参考资料:<http://www.sozhou.com/p/cea2519e.html>