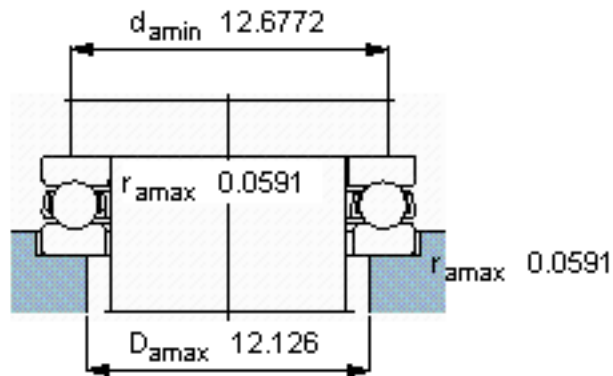
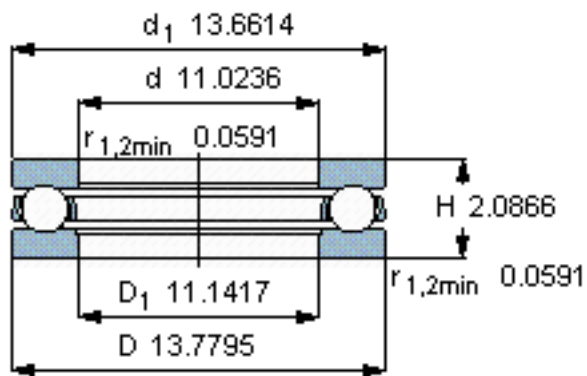
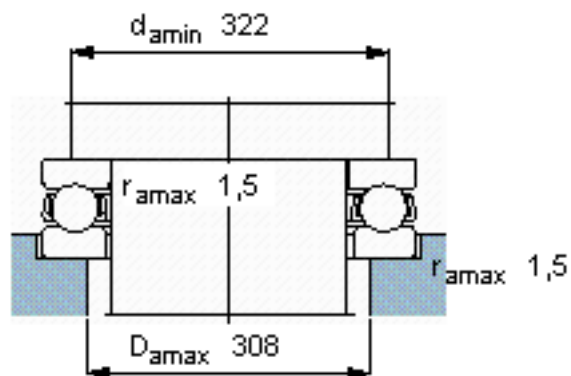
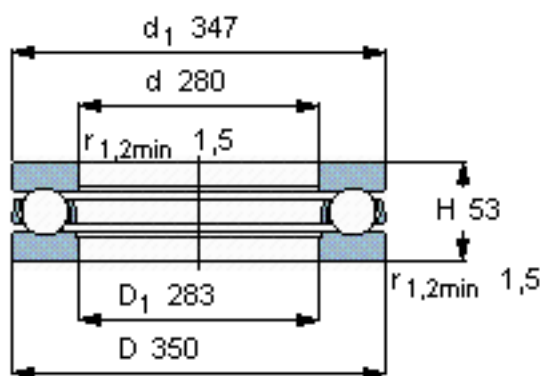


SKF 51156 M参数

主要尺寸	d	280	mm	-
	D	350	mm	-
	H	53	mm	-
基本额定载荷	C	319000	N	动载荷
	C_0	1460000	N	静载荷
疲劳载荷极限	P_u	30500	N	-
最小载荷系数	A	11	-	-
额定转速	额定转度	950	r/min	-
	极限转速	1300	r/min	-
重量	重量	12000	g	-
型号	型号	51156 M	-	-

SKF 51156 M图片



参考资料: <http://www.sozhou.com/p/ceb8528f.html>