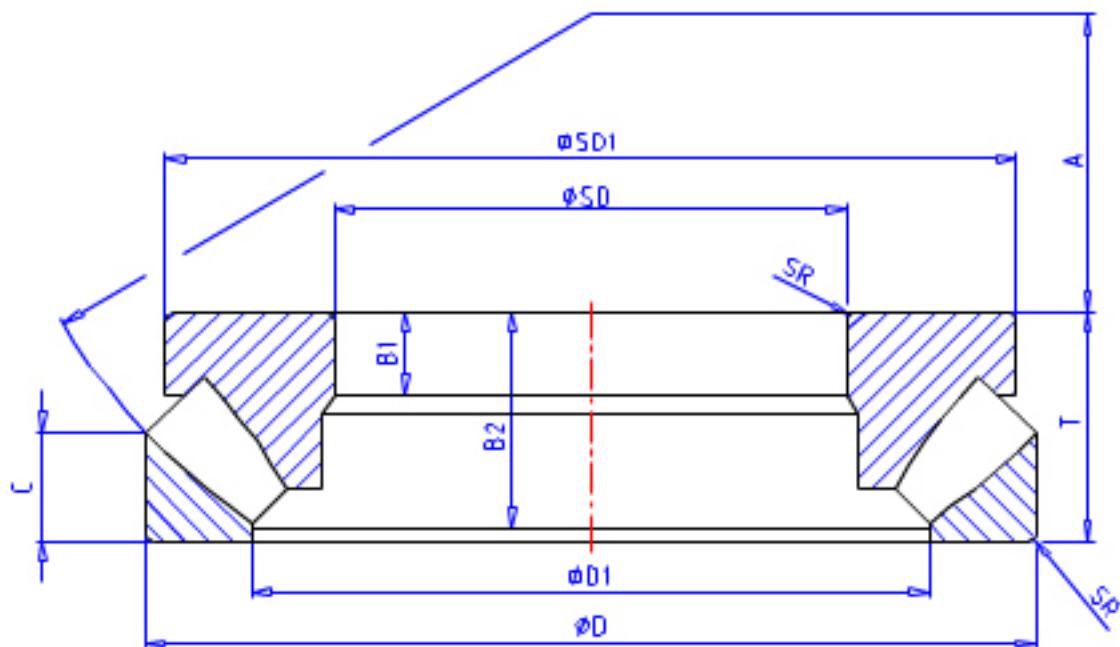


NSK 29240M参数

型号	型号	29240M		-
外形尺寸	SD	200	mm	内径
	D	280	mm	外径
	T	48	mm	宽度
	SR	2.0	mm	(最小)
基本额定载荷	CAN	540000	N	动载荷
	COAN	2310000	N	静载荷
	CA	55000	kgf	动载荷
	COA	236000	kgf	静载荷
极限转速	OIL	1500	1/min	油润滑
尺寸	SD1	266.0	mm	外径
	D1	236.0	mm	内径
	B	15.0	mm	宽度
	B1	15.0	mm	宽度
	B2	46.0	mm	宽度
	C	24.0	mm	宽度
	A	108	mm	宽度
隔套尺寸	DS1		mm	最大
	DS2		mm	最大
安装尺寸	SDA	235	mm	最小
	DA	255	mm	最大
	DB		mm	最小
	SRA	2.0	mm	最大
重量	MASS	8550	g	重量

NSK 29240M图片



参考资料:<http://www.sozhou.com/p/ced1fba2.html>

