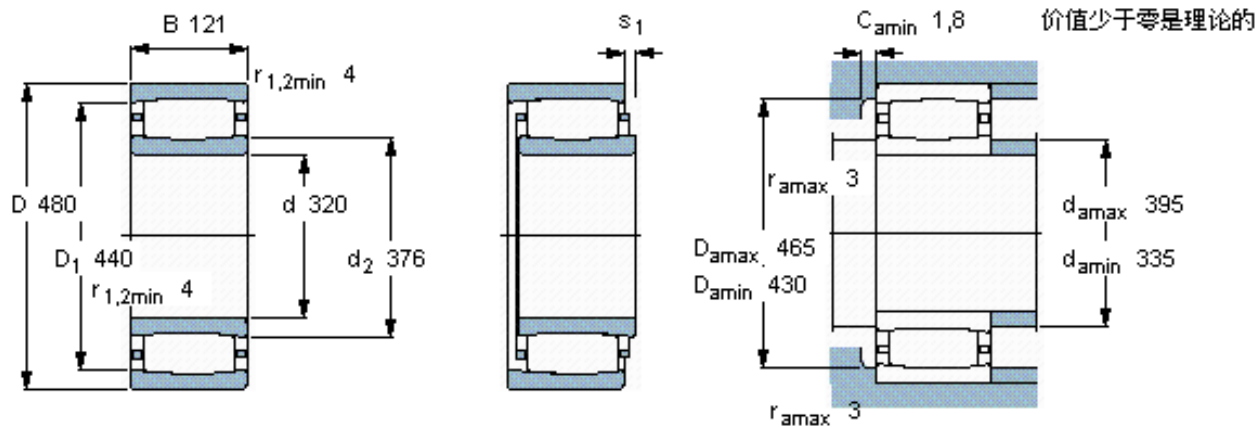


SKF C 3064 M \*参数

主要尺寸	d	320	mm	-
	D	480	mm	-
	B	121	mm	-
基本额定载荷	C	2280000	N	动载荷
	$C_0$	4000000	N	静载荷
疲劳载荷极限	$P_u$	310000	N	-
额定转速	参考转速	1000	r/min	-
	极限转速	1400	r/min	-
重量	重量	76500	g	-
型号	* SKF 探索者轴承	C 3064 M *	-	-
说明	**请核查供货情况	-	-	-

SKF C 3064 M \*图片



轴向位移  $s_1$

23,3

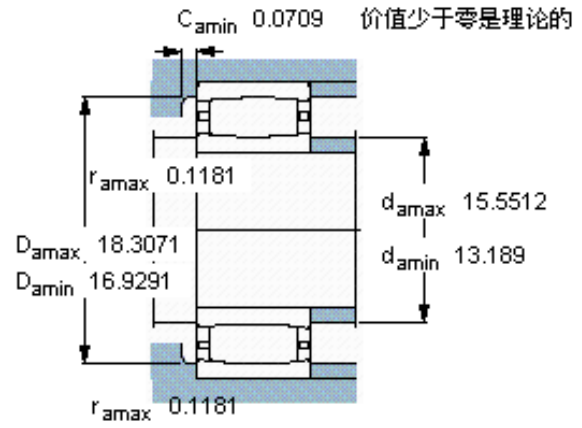
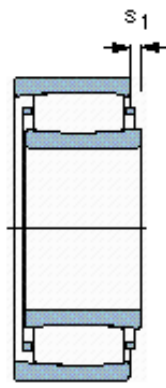
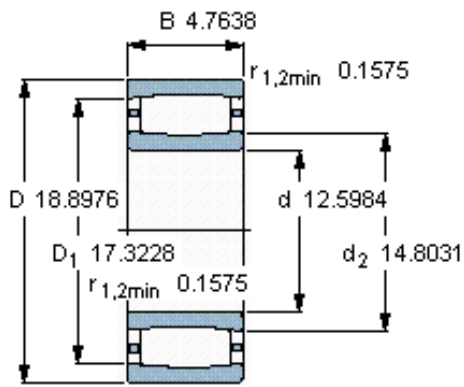
对中误差系数  $k_1$

0,12

运行游隙系数  $k_2$

0,09

参考资料: <http://www.sozhou.com/p/cf9f201b.html>



轴向位移  $s_1$

0.917

对中误差系数  $k_1$

0,121

运行游隙系数  $k_2$

0,098