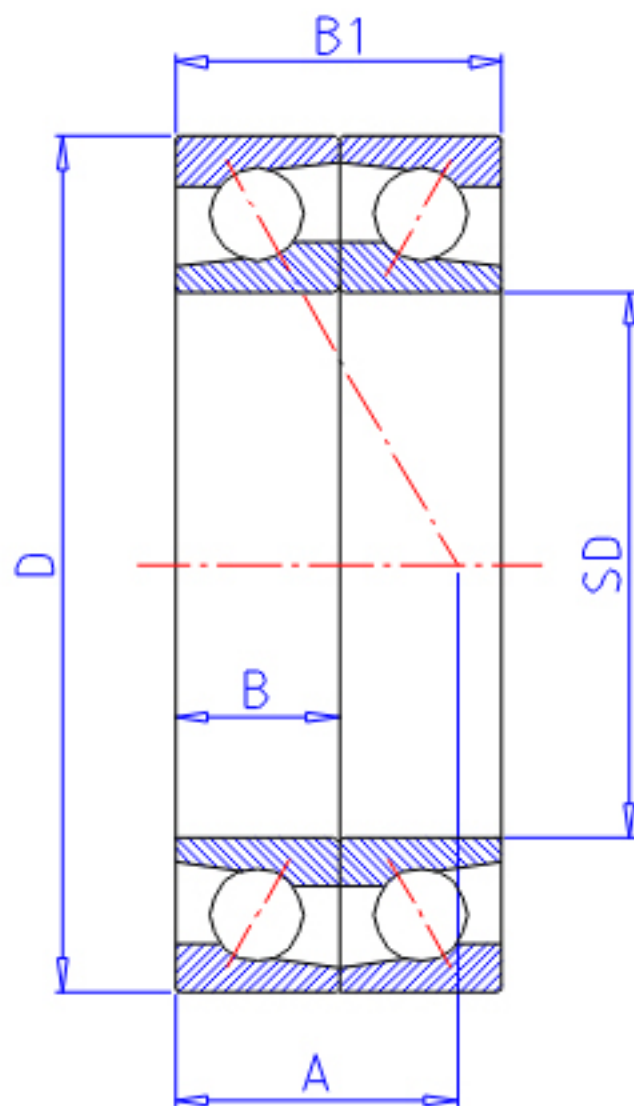


NTN 7336BDF参数

型号	LINA	7336BDF		型号
主要尺寸	SD	180	mm	-
	D	380	mm	-
	B	75	mm	宽度
	R	4.0	mm	(最小)
	R1	1.50	mm	(最小)
基本额定载荷	CR	375000	N	动载荷
	COR	490000	N	静载荷
	CRF	38 000	kgf	动载荷
	CORF	50 000	kgf	静载荷
极限转速	LSG	1 600	r/min	脂润滑
	LS0	2 100	r/min	油润滑
作用点	A	155.000	mm	-
重量	MASS	40900	g	重量
主要尺寸	B2	150	mm	宽度
基本额定载荷	CR1	605000	N	动载荷(双列)
	COR1	975000	N	静载荷(双列)
	CRF1	62 000	kgf	动载荷(双列)
	CORF1	99 500	kgf	静载荷(双列)
极限转速	LSG1	1 300	r/min	脂润滑(双列)
	LS01	1 700	r/min	油润滑(双列)
安装尺寸	DA1	0	mm	(最小)
	DB1	198	mm	(最小)
	DA	362	mm	(最大)
	DB11	371.5	mm	(最大)
	RAS	3	mm	(最大)
	R1AS	1.5	mm	(最大)

NTN 7336BDF图片



参考资料:<http://www.sozhou.com/p/cfd557c0.html>

