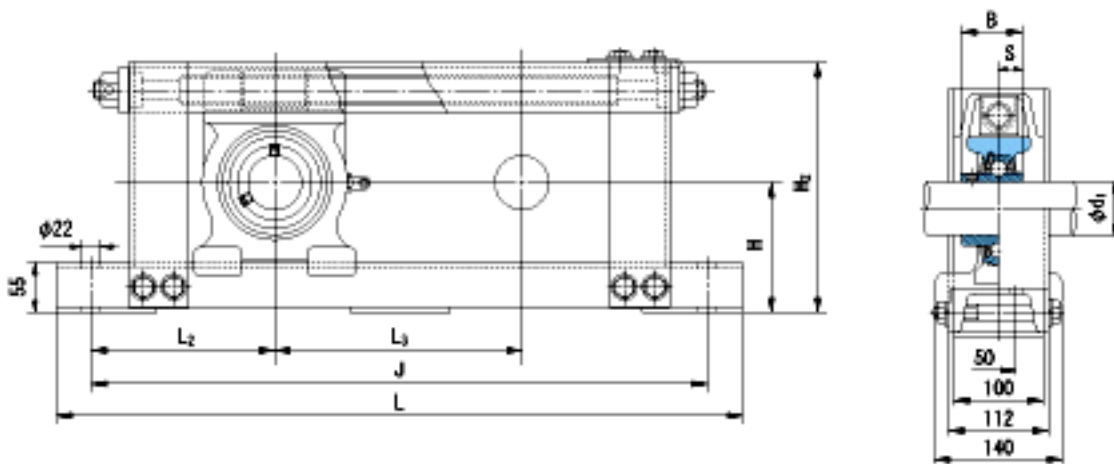


**NACHI UCTU313+WU500参数**

外形尺寸	H	145	mm	-
	H2	285	mm	-
	L	940	mm	-
	J	880	mm	-
	L2	190	mm	-
	L3	500	mm	-
安装尺寸	d1	65	mm	-
	B	75	mm	-
	S	30	mm	-
重量	Mass	38300	g	重量
基本额定载荷	Cr	92500	N	动载荷
	Cor	59700	N	静载荷
极限速度	Grease	-	r/min	脂润滑
	Oil	-	r/min	油润滑

**NACHI UCTU313+WU500图片**



参考资料:<http://www.sozhou.com/p/cfe6a7c0.html>