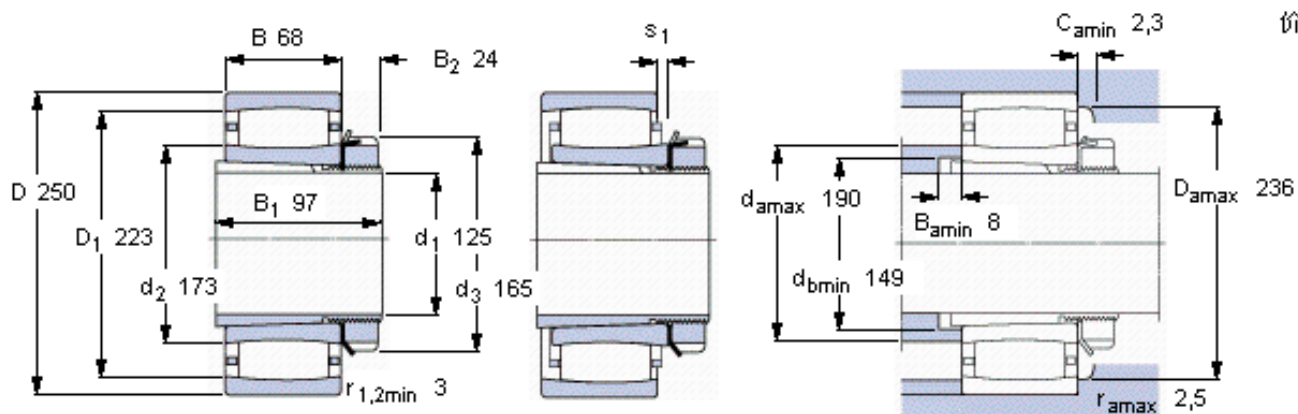


SKF C 2228 K + H 3128 L *参数

主要尺寸	d_1	125	mm	-
	D	250	mm	-
	B	68	mm	-
基本额定载荷	C	830000	N	动载荷
	C_0	1060000	N	静载荷
疲劳载荷极限	P_u	102000	N	-
额定转速	参考转速	2400	r/min	-
	极限转速	3400	r/min	-
重量	重量	17500	g	-
型号	* SKF 探索者轴承	C 2228 K + H 3128 L	-	-
		*	-	-
说明	**请核查供货情况	-	-	-

SKF C 2228 K + H 3128 L *图片



轴向位移 s_1

13,7

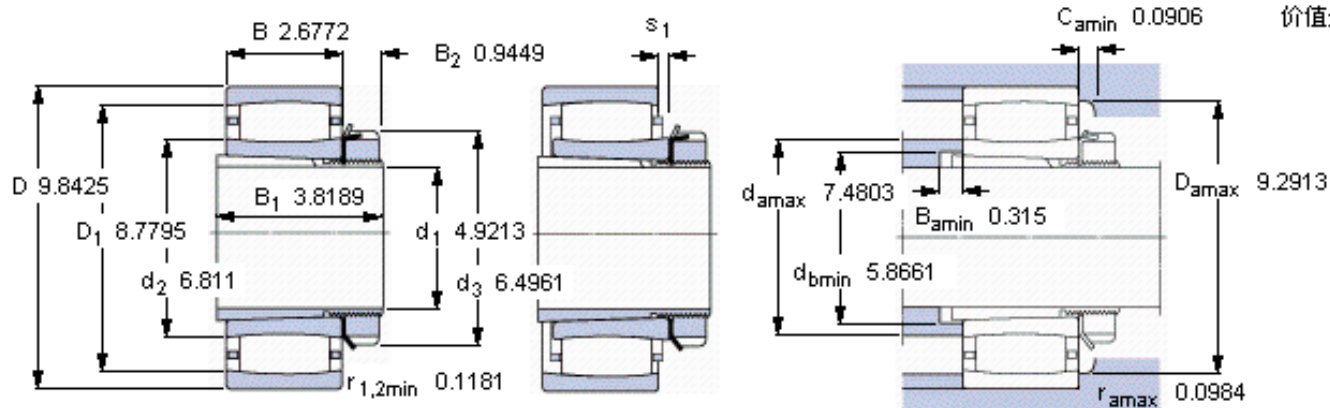
对中误差系数 k_1

0,109

运行游隙系数 k_2

0,108

参考资料: <http://www.sozhou.com/p/cfedf68a.html>



轴向位移 s_1

0.5394

对中误差系数 k_1

0,109

运行游隙系数 k_2

0,108