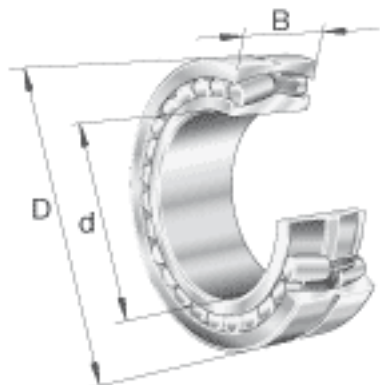
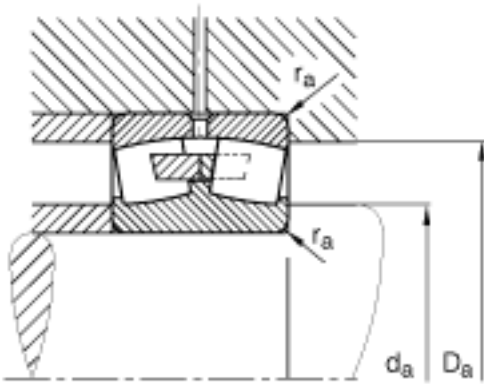
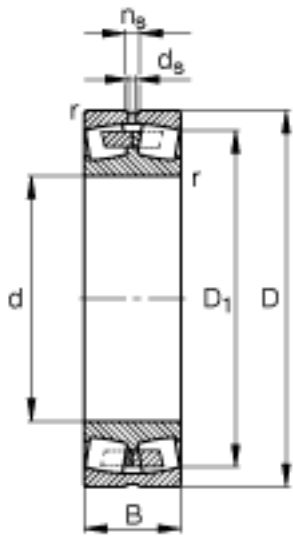


FAG 23944-S-MB参数

极限转速	n_G	2600	r/min	极限转速
参考转速	n_B	1480	r/min	参考速度
疲劳极限载荷	C_{ur}	72000	N	疲劳极限载荷, 径向
尺寸	d	220	mm	-
	D	300	mm	-
	B	60	mm	-
	D_1	277.4	mm	-
	$D_{a\ max}$	289.8	mm	-
	$d_{a\ min}$	230.2	mm	-
	d_s	6.3	mm	-
	n_s	12.2	mm	-
	$r_{a\ max}$	2.1	mm	-
	r_{min}	2.1	mm	-
重量	m	12300	g	质量
基本额定载荷	C_r	600000	N	基本额定动载荷, 径向
计算系数	e	0.18		-
	Y_1	3.76		-
	Y_2	5.59		-
基本额定载荷	C_{0r}	1250000	N	基本额定静载荷, 径向
计算系数	Y_0	3.67		-

FAG 23944-S-MB图片





参考资料:<http://www.sozhou.com/p/d039ca1d.html>