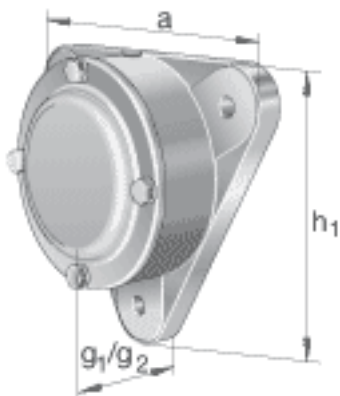
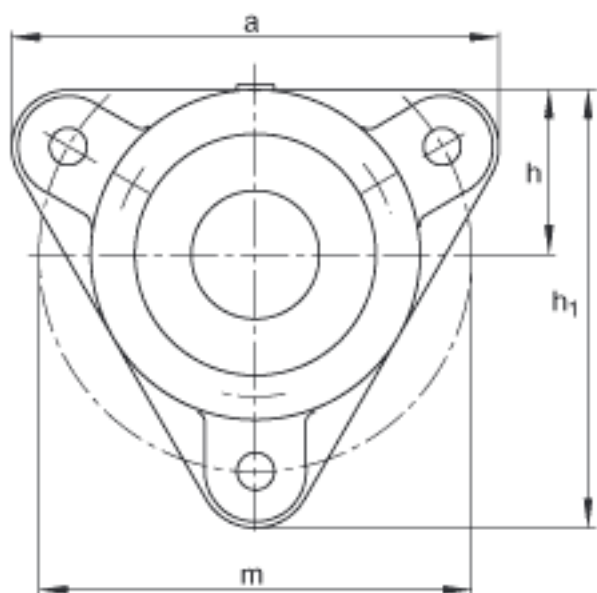
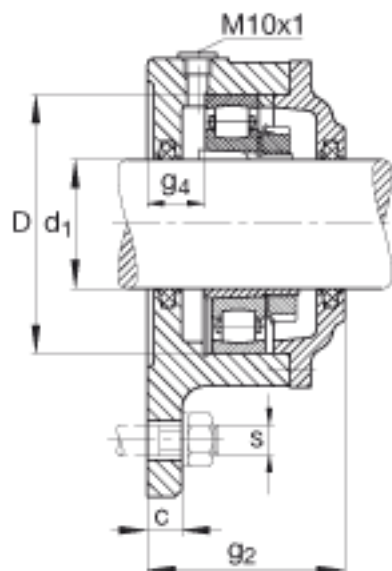


FAG F508-B-L + 20208K参数

尺寸	d_1	35	mm	-
	a	160	mm	-
	h_1	143	mm	-
	g_2	66	mm	-
	c	12	mm	-
	D	80	mm	-
	g_4	22	mm	-
	h	54	mm	-
	m	140	mm	-
	s	M12		-
	s	12.7	mm	-
	a x b x l	6 x 5 x 145	mm	毡条
说明		2		数量, 毡条
		20208K		型号, 轴承
其他		H208		质量, 紧定套
说明		FE80/2		型号, 定位圈
		1		数量, 定位圈
重量		2500	g	质量, 轴承座
说明		F508-B-L		型号, 轴承座

FAG F508-B-L + 20208K图片





参考资料:<http://www.sozhou.com/p/d0c560bd.html>