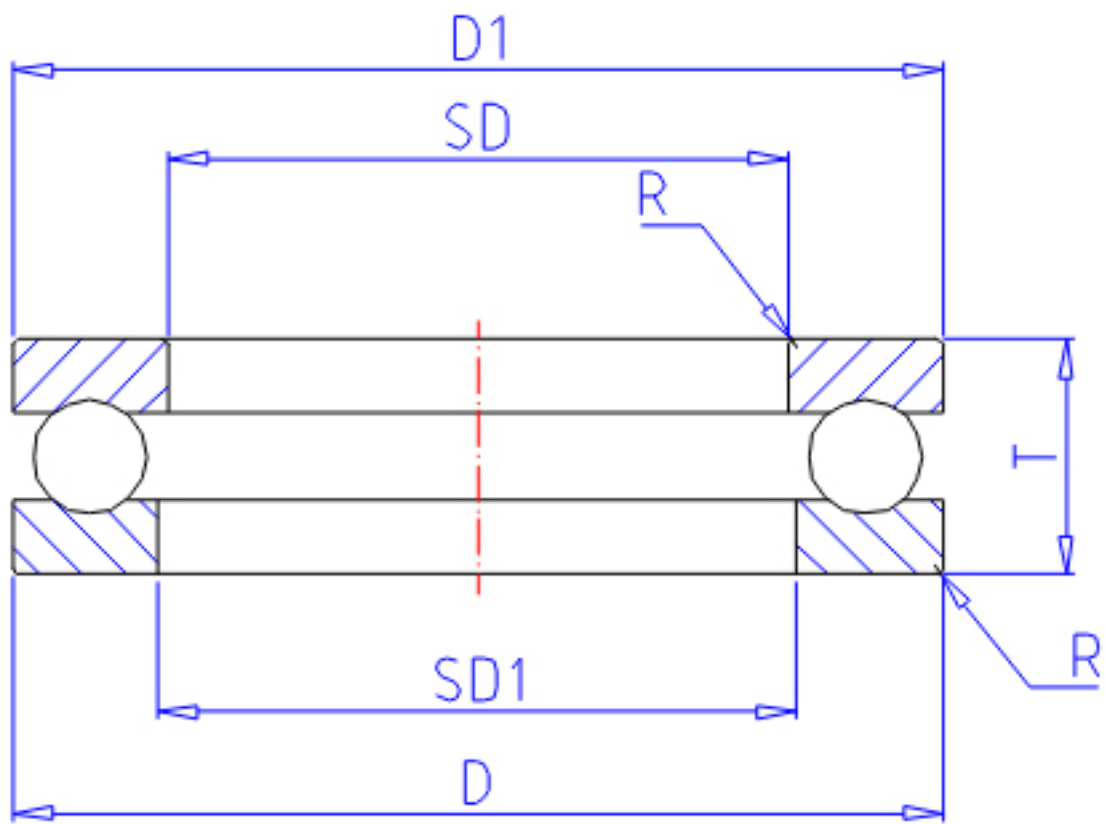


NTN 51209参数

主要尺寸	SD	45	mm	-
	D	73	mm	外径
	T	20	mm	宽度
	R	1.0	mm	(最小)
型号	ORDER	51209		型号
基本额定载荷	CA	48000	N	动载荷
	COA	105000	N	静载荷
	CAF	4 850	kgf	动载荷
	COAF	10 700	kgf	静载荷
极限转速	NG	2 600	r/min	脂润滑
	NO	3 700	r/min	油润滑
尺寸	D1	73	mm	(最大)
	SD1	47	mm	(最小)
重量	MASS	320	g	重量
安装尺寸	DA1	62	mm	(最小)
	DA	56	mm	(最大)
	RAS	1	mm	(最大)

NTN 51209图片



参考资料:<http://www.sozhou.com/p/d0d68e67.html>

