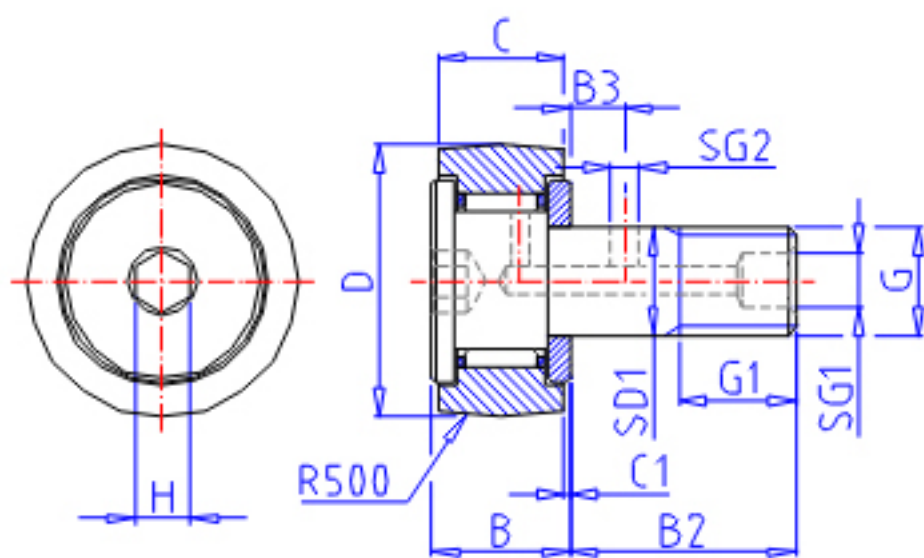


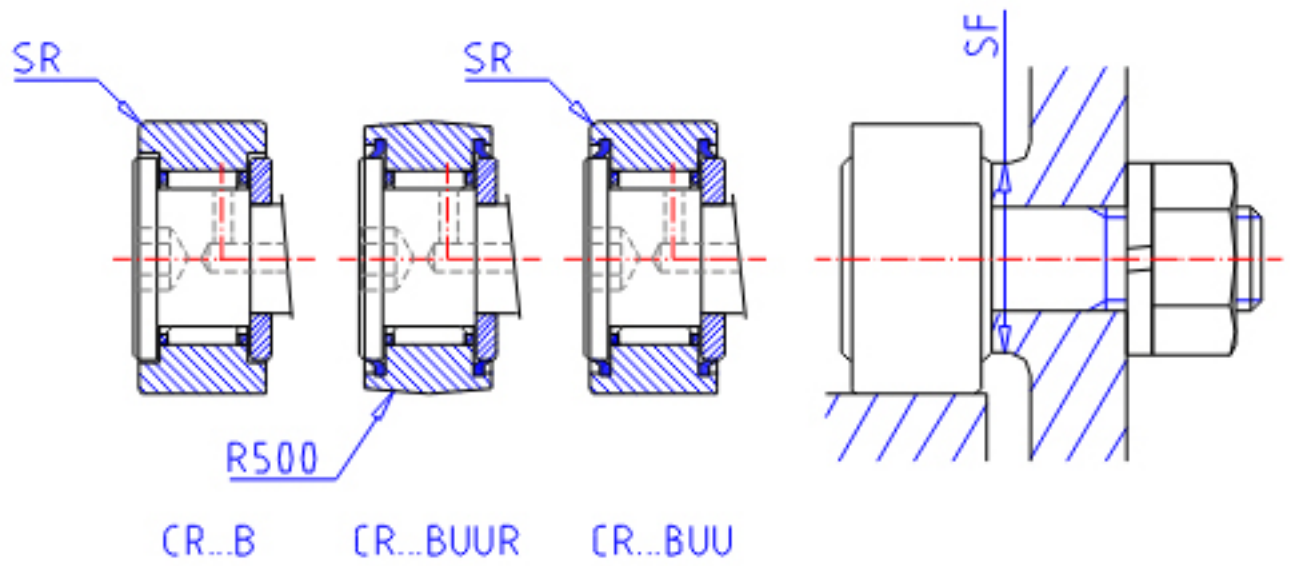
IKO CR 10-1BUU参数

杆端直径	STDRT	6.350	mm	杆端直径
型号	ORDER	CR 10-1BUU		型号
重量	MASS	21	g	重量
主要尺寸	D	15.875	mm	-
	C	11.112	mm	-
	SD1	6.350	mm	-
	G	1/4-28		螺纹规格
	G1	7.938	mm	螺纹尺寸
	B	12.5	mm	-
	B2	19.05	mm	-
	B3	-	mm	-
	C1	0.794	mm	-
	SG1	-	mm	-
	SG2	-	mm	-
	H	3.175	mm	-
	SR	0.397	mm	(最小)
	安装尺寸	SF	11.509	mm
最大拧紧扭矩	TRQ	3.4	N. m	-
基本额定载荷	CR	3650	N	动载荷
	COR	3670	N	静载荷

IKO CR 10-1BUU图片



CR...BR



参考资料:<http://www.sozhou.com/p/d0da89a3.html>

