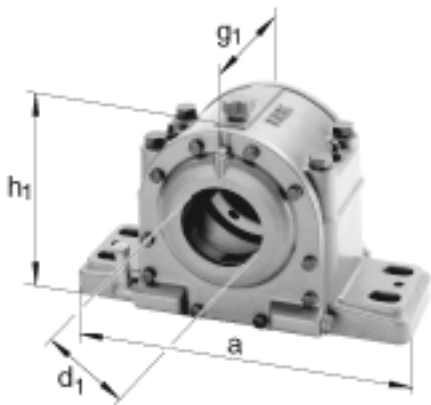
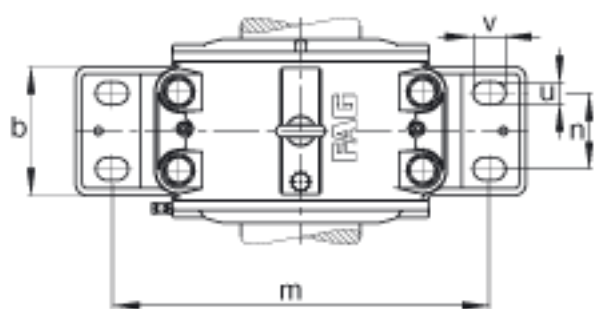
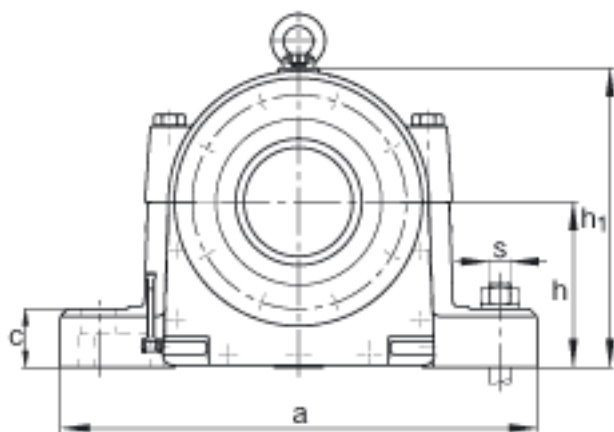
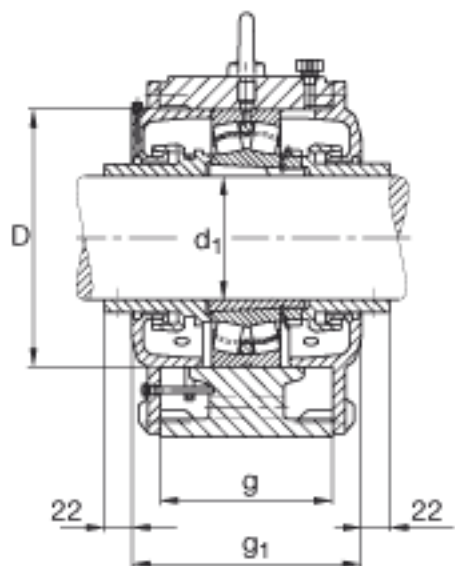


FAG LOE532-N-BF-L参数

尺寸	a	660	mm	-
	h_1	400	mm	-
	g_1	290	mm	-
说明		60-80	mm	油位高度
尺寸	b	200	mm	-
	c	70	mm	-
	D	290	mm	-
	g	210	mm	-
	h	220	mm	-
	m	530	mm	-
	n	110	mm	-
	s	M36		-
	u	42	mm	-
	v	60	mm	-
重量	m_1	135000	g	质量, 轴承座
说明		22232K		型号, 轴承
		H3132		质量, 紧定套
		4.7 l		初始润滑油量
		LOE532-N-BF-L		型号, 轴承座
尺寸	d_1	140	mm	-

FAG LOE532-N-BF-L图片





参考资料:<http://www.sozhou.com/p/d1329063.html>