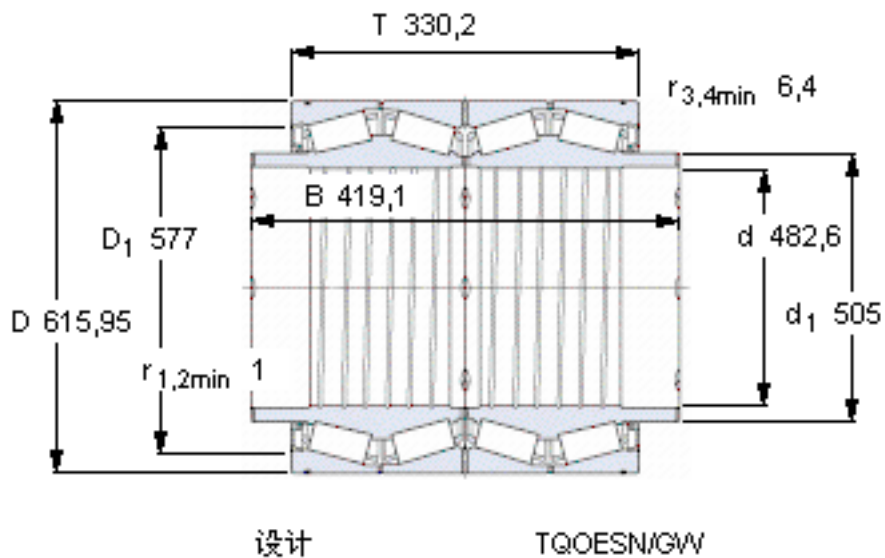


SKF BT4B 334072 BG/HA1VA903参数

主要尺寸	d	482.6	mm	-
	D	615.95	mm	-
	T	330.2	mm	-
	B	419.1	mm	-
基本额定载荷	C	5280000	N	动载荷
	C_0	13700000	N	静载荷
疲劳载荷极限	P_u	1060000	N	-
重量	重量	240000	g	-
型号	* SKF 探索者轴承	BT4B 334072 BG/HA1VA903	-	-

SKF BT4B 334072 BG/HA1VA903图片



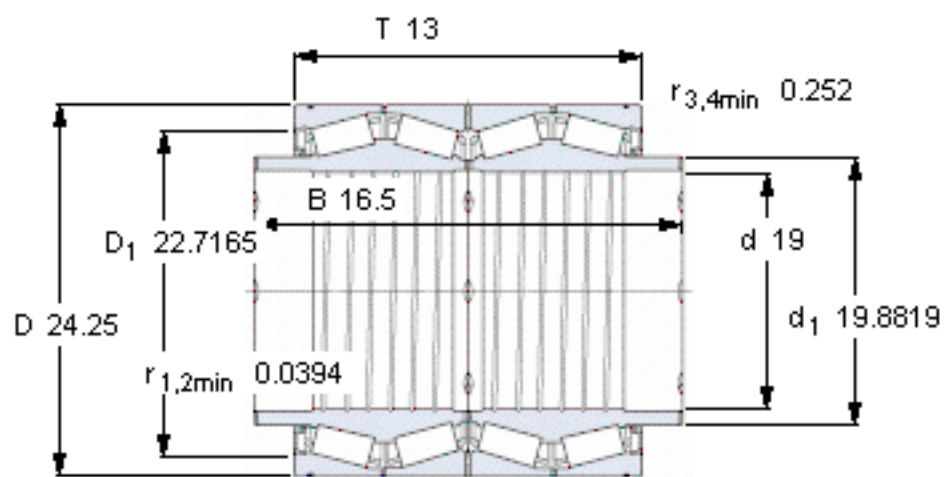
计算系数

e 0,33
Y₁ 2
Y₂ 3
Y₀ 2

对比数据

额定载荷
径向 [kN] C_F 1290
轴向 [kN] C_{Fa} 213
推力系数 K 1,76

参考资料:<http://www.sozhou.com/p/d15ba681.html>



设计

TQOESN/GW

计算系数

e 0,33
 Y_1 2
 Y_2 3
 Y_0 2

对比数据

额定载荷
 径向 [kN]
 轴向 [kN]
 推力系数

C_F 1290
 C_{Fa} 213
 K 1,76