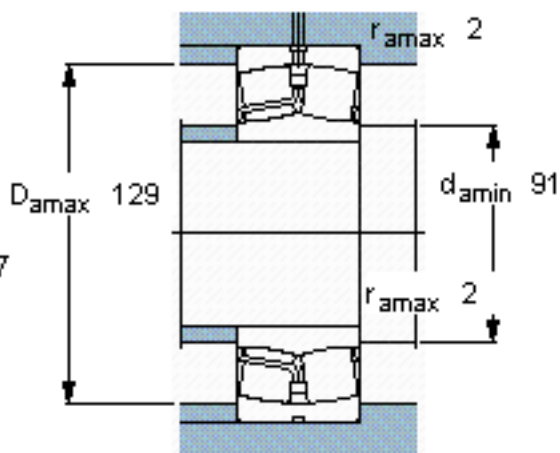
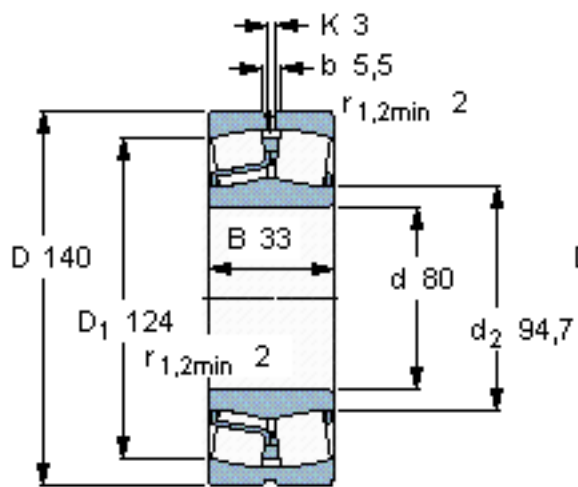


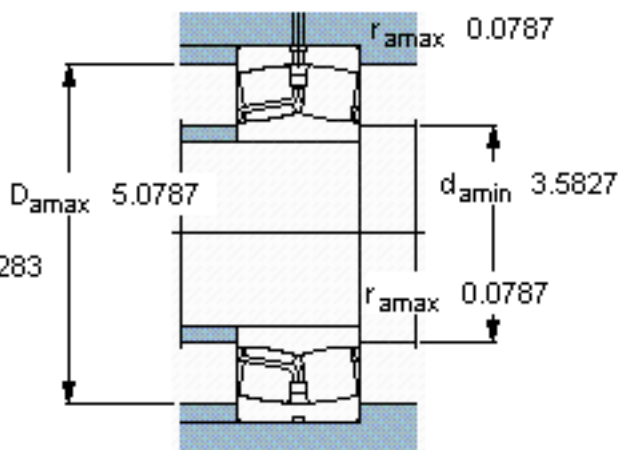
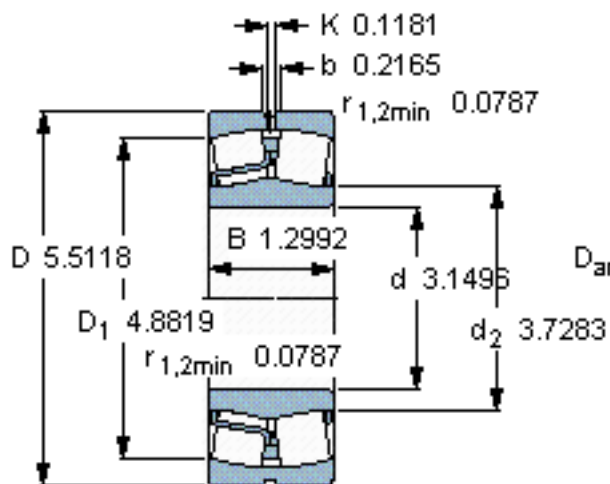
SKF 22216 E *参数

| | | | | |
|--------|-------------|-----------|-------|-----|
| 主要尺寸 | d | 80 | mm | - |
| | D | 140 | mm | - |
| | B | 33 | mm | - |
| 基本额定载荷 | C | 236000 | N | 动载荷 |
| | C_0 | 270000 | N | 静载荷 |
| 疲劳载荷极限 | P_u | 29000 | N | - |
| 额定转速 | 参考转速 | 4300 | r/min | - |
| | 极限转速 | 6000 | r/min | - |
| 重量 | 重量 | 2100 | g | - |
| 型号 | * SKF 探索者轴承 | 22216 E * | - | - |

SKF 22216 E *图片



计算系数
e 0,22
Y₁ 3
Y₂ 4,6
Y₀ 2,8



计算系数
e 0,22
Y₁ 3
Y₂ 4,6
Y₀ 2,8

参考资料:<http://www.sozhou.com/p/d173bd74.html>