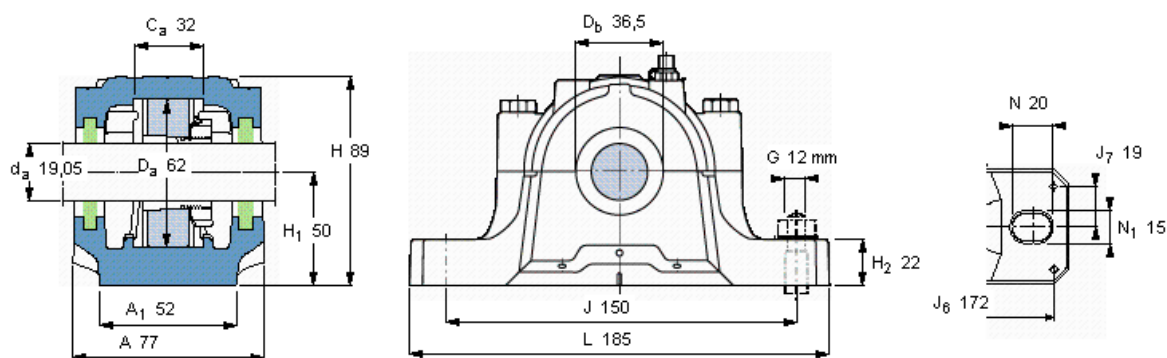


### SKF SNL 506-605参数

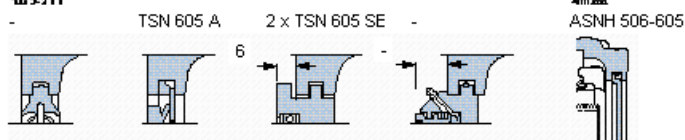
|       |        |             |    |   |
|-------|--------|-------------|----|---|
| 轴     | $d_a$  | 19.05       | mm | - |
| 适用的轴承 | 适用的轴承  | 1305 K      | -  | - |
|       | 适用的轴承  | 2305 K      | -  | - |
|       | 适用的轴承  | -           | -  | - |
|       | 球面滚子轴承 | -           | -  | - |
|       | 适用的轴承  | -           | -  | - |
| 主要尺寸  | A      | 77          | -  | - |
|       | L      | 185         | -  | - |
|       | H      | 89          | -  | - |
|       | $H_1$  | 50          | -  | - |
| 重量    | 重量     | 2000        | g  | - |
| 型号    | 轴承座    | SNL 506-605 | -  | - |

### SKF SNL 506-605图片



#### 订货型号 仅限轴承座 密封件

SNL 506-605



#### 有帽螺栓

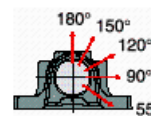
|                 |         |
|-----------------|---------|
| 尺寸 [毫米]         | M 10x40 |
| 推荐的紧固           |         |
| 扭矩 [Nm]         | 50      |
| 最大允许负荷 [kN]     |         |
| $F_{120^\circ}$ | 50      |
| $F_{150^\circ}$ | 30      |
| $F_{180^\circ}$ | 25      |

#### 适用的固定螺栓

|            |     |
|------------|-----|
| 尺寸 [毫米]    | 12  |
| 推荐的紧固      |     |
| 扭矩 [Nm]    | 80  |
| 销钉尺寸       |     |
| 径(最大)      | 5   |
| 中心距离 $J_6$ | 172 |
| 中心距离 $J_7$ | 19  |

#### 断裂负荷, 轴承箱, kN

|                 |     |
|-----------------|-----|
| $P_{0^\circ}$   | 130 |
| $P_{55^\circ}$  | 170 |
| $P_{90^\circ}$  | 100 |
| $P_{120^\circ}$ | 80  |
| $P_{150^\circ}$ | 65  |
| $P_{180^\circ}$ | 85  |
| $P_a$           | 55  |



才需要遵守 $P_{0^\circ}$ 的限制  
础面积不受到支持时,  
只有在轴承座的整个基

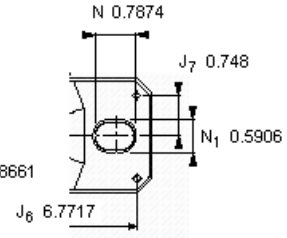
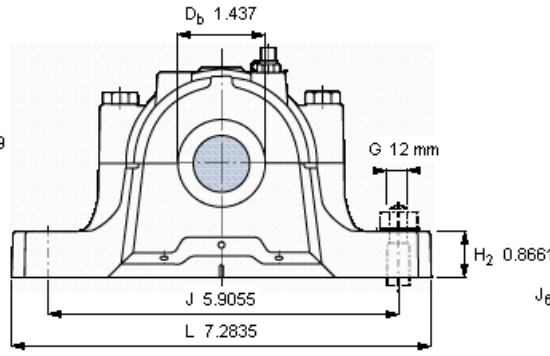
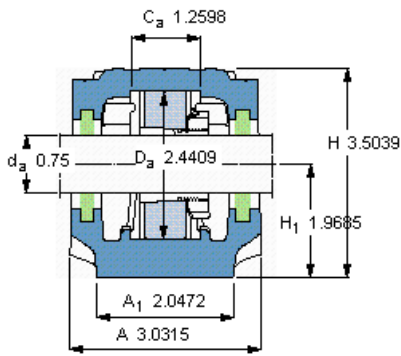
#### 适用的SKF轴承和附件

| 轴承         | 紧定套     | 定位环            |
|------------|---------|----------------|
| 1305 EKTN9 | HE 305  | 2 x FRB 7,5/62 |
| -          | HE 2305 | 2 x FRB 4/62   |
| -          | -       | -              |
| -          | -       | -              |
| -          | -       | -              |

#### 脂量, 公斤

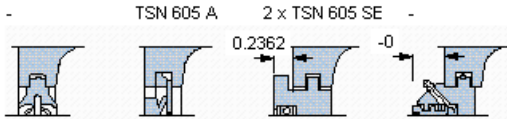
|      |       |
|------|-------|
| 初步填充 | 0,04  |
| 重新油脂 | 0,005 |

参考资料: <http://www.sozhou.com/p/d1b2e594.html>



订货型号  
仅限轴承座  
密封件

SNL 506-605



端盖  
ASNH 506-605

适用的SKF轴承和附件

| 轴承         | 紧定套     | 定位环            |
|------------|---------|----------------|
| 1305 EKTN9 | HE 305  | 2 × FRB 7,5/62 |
| -          | HE 2305 | 2 × FRB 4/62   |
| -          | -       | -              |
| -          | -       | -              |
| -          | -       | -              |

有帽螺栓

|                   |         |
|-------------------|---------|
| 尺寸 [毫米]           | M 10×40 |
| 推荐的紧固             |         |
| 扭矩 [Nm]           | 50      |
| 最大允许负荷 [kN]       |         |
| F <sub>120°</sub> | 50      |
| F <sub>150°</sub> | 30      |
| F <sub>180°</sub> | 25      |

适用的固定螺栓

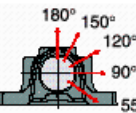
|         |    |
|---------|----|
| 尺寸 [毫米] | 12 |
| 推荐的紧固   |    |
| 扭矩 [Nm] | 80 |

销钉尺寸

|                     |        |
|---------------------|--------|
| 径(最大)               | 0.1969 |
| 中心距离 J <sub>6</sub> | 6.7717 |
| 中心距离 J <sub>7</sub> | 0.748  |

断裂负荷, 轴承箱, kN

|                   |     |
|-------------------|-----|
| P <sub>0°</sub>   | 130 |
| P <sub>65°</sub>  | 170 |
| P <sub>90°</sub>  | 100 |
| P <sub>120°</sub> | 80  |
| P <sub>150°</sub> | 65  |
| P <sub>180°</sub> | 85  |
| P <sub>a</sub>    | 55  |



才需要遵守P<sub>0°</sub>的限制  
础面积不受到支持时,  
只有在轴承座的整个基

脂量, 公斤

|      |       |
|------|-------|
| 初步填充 | 0,04  |
| 重新油脂 | 0,005 |