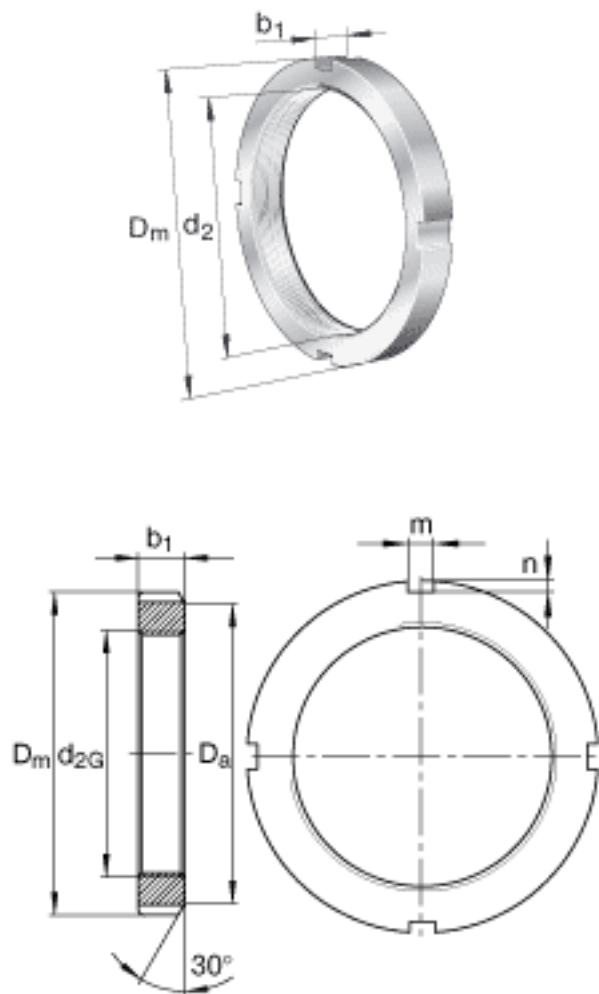


FAG HM52T参数

尺寸	$d_{2G}$	Tr260x4	mm	螺纹
	$b_1$	35	mm	-
	$D_a$	300	mm	-
	$m$	24	mm	-
	$n$	12	mm	-
重量	$m_1$	8050	g	质量, 螺母
说明		MB52		型号, 止动装置
尺寸	$D_m$	330	mm	-

FAG HM52T图片



参考资料:<http://www.sozhou.com/p/d2237ca3.html>