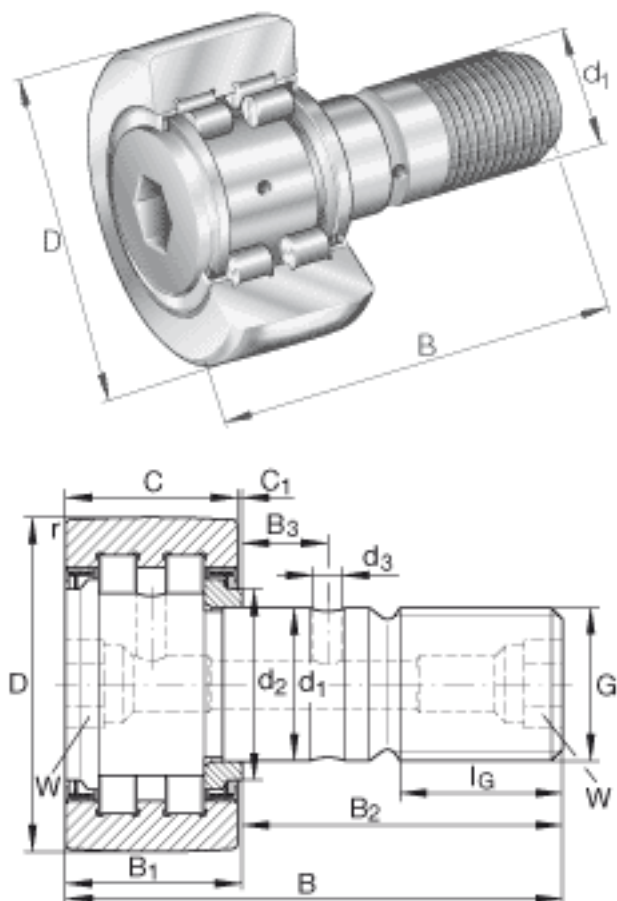


INA PWKR47-2RS参数

尺寸	D	47	mm	-	
	d_1	20	mm	公差:h7	
	$B_{1 \max}$	25.6	mm	-	
	B_2	40.5	mm	-	
	B_3	9	mm	-	
	C	24	mm	-	
	C_1	0.8	mm	-	
	d_2	27	mm	-	
	d_3	4	mm	-	
	G	M20x1.5		-	
	I_G	21	mm	-	
	r_{\min}	1	mm	-	
	W	10	mm	内六角槽的公称尺寸	
	重量	m	380	g	质量
	锁紧力矩	M_A	120	Nm	螺母的锁紧力矩
	基本额定载荷	$C_{r w}$	24500	N	滚轮的有效额定动载荷 (径向)
		$F_{r \text{ per}}$	20700	N	许可动态径向载荷
		$F_{0r \text{ per}}$	30500	N	许可静态径向载荷
	疲劳极限载荷	$C_{ur w}$	3750	N	疲劳极限载荷
	极限转速	$n_{D G}$	3800	r/min	转速(脂润滑下连续运转)
说明		NIPA2X7.5		紧配合润滑嘴 轻压配合 润滑油嘴松散提供。 只能使用所提供的润滑油嘴。	
	A_P	AP10		用于连接中央润滑系统的 集中润滑转接头	
尺寸	B	66	mm	-	
基本额定载荷	$C_{0r w}$	30500	N	滚轮的有效额定静载荷 (径向)	

INA PWKR47-2RS图片



参考资料:<http://www.sozhou.com/p/d233f789.html>