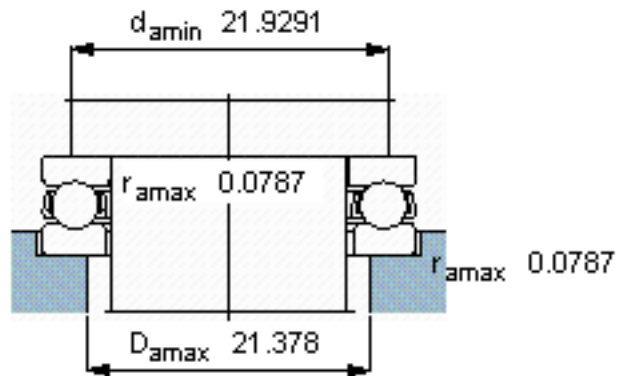
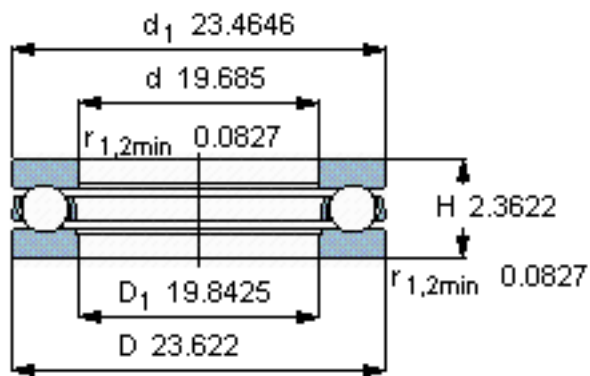
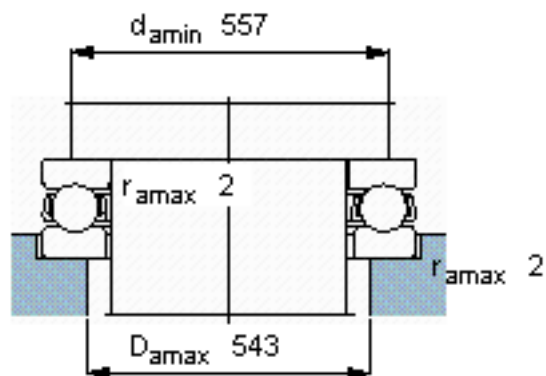
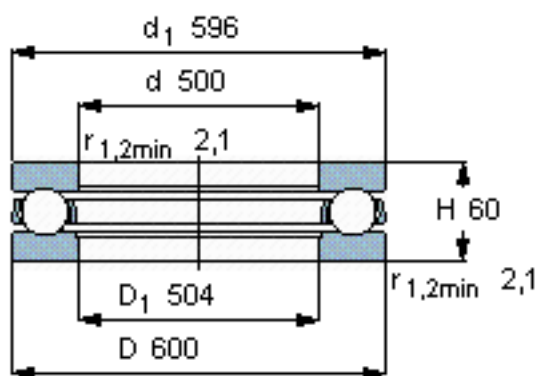


SKF 591/500 F参数

主要尺寸	d	500	mm	-
	D	600	mm	-
	H	60	mm	-
基本额定载荷	C	247000	N	动载荷
	$C_0$	1660000	N	静载荷
疲劳载荷极限	$P_u$	26000	N	-
最小载荷系数	A	14	-	-
额定转速	额定转度	670	r/min	-
	极限转速	950	r/min	-
重量	重量	32000	g	-
型号	型号	591/500 F	-	-

SKF 591/500 F图片



参考资料: <http://www.sozhou.com/p/d2507bfb.html>