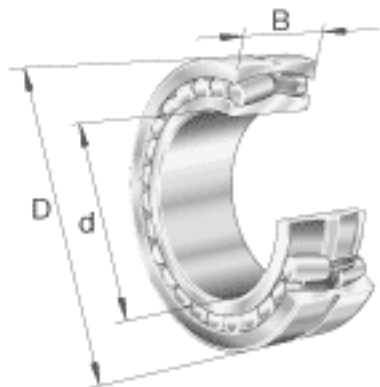


FAG 239/670-B-MB参数

基本额定载荷	C_r	4300000	N	基本额定动载荷, 径向
计算系数	e	0.17		-
	Y_1	3.95		-
	Y_2	5.88		-
基本额定载荷	C_{0r}	10600000	N	基本额定静载荷, 径向
计算系数	Y_0	3.86		-
极限转速	n_G	710	r/min	极限转速
参考转速	n_B	380	r/min	参考速度
疲劳极限载荷	C_{ur}	750000	N	疲劳极限载荷, 径向
尺寸	d	670	mm	-
	D	900	mm	-
重量	m	320000	g	质量
尺寸	B	170	mm	-
	D_1	831.5	mm	-
	$D_{a\ max}$	877	mm	-
	$d_{a\ min}$	693	mm	-
	d_s	12.5	mm	-
	n_s	23.5	mm	-
	$r_{a\ max}$	5	mm	-
	r_{min}	6	mm	-

FAG 239/670-B-MB图片





参考资料:<http://www.sozhou.com/p/d26692d8.html>