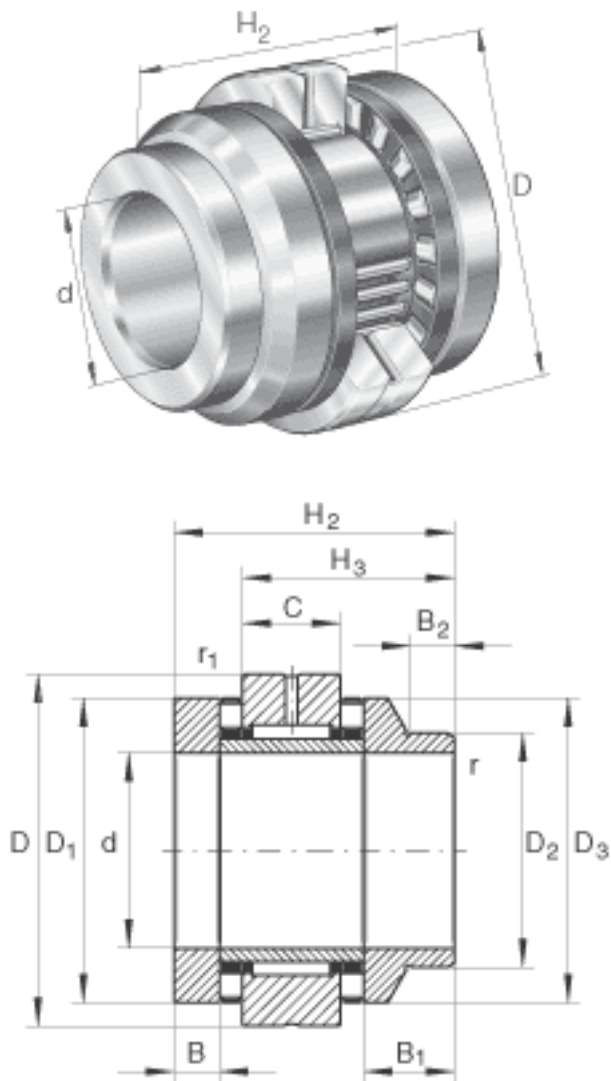


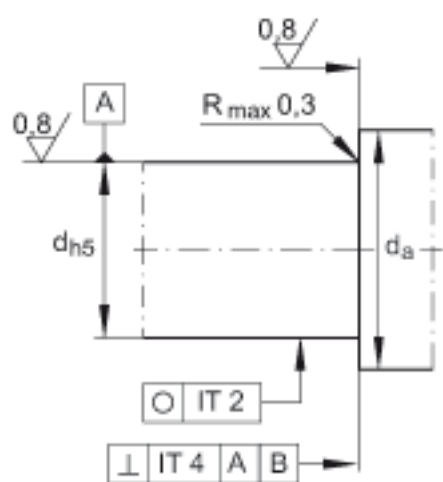
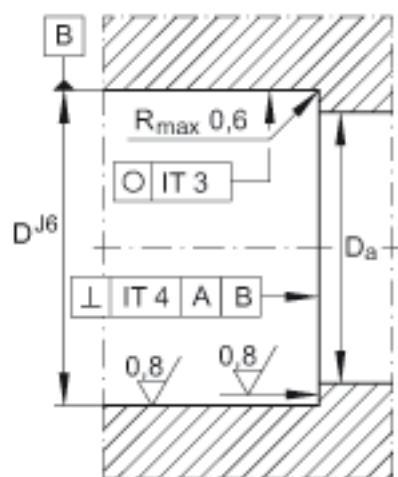
## INA ZARN3080-L-TV参数

说明				锁紧螺母和轴密封不在供货范围。
尺寸	d	30	mm	-
	D	80	mm	-
	H <sub>2</sub>	82	mm	-
	B	14	mm	-
	B <sub>1</sub>	30	mm	-
	B <sub>2</sub>	12	mm	-
	C	20	mm	-
	D <sub>1</sub>	68	mm	-
	D <sub>2</sub>	52	mm	-
	D <sub>3</sub>	66	mm	-
	D <sub>a max</sub>	69	mm	安装尺寸 如果使用回转轴封, 必须考虑密封圈的外径。
	d <sub>a min</sub>	50	mm	安装尺寸 如果使用回转轴封, 必须考虑密封圈的外径。
	H <sub>3</sub>	59	mm	-
	r <sub>1 min</sub>	0.6	mm	-
	r <sub>min</sub>	0.3	mm	-
重量	m	1700	g	质量
基本额定载荷	C <sub>a</sub>	107000	N	基本额定动载荷, 轴向
	C <sub>0a</sub>	265000	N	基本额定静载荷, 轴向
	C <sub>r</sub>	26000	N	基本额定动载荷, 径向
	C <sub>0r</sub>	47000	N	基本额定静载荷, 径向
极限转速	n <sub>G Öl</sub>	4400	r/min	油润滑时的极限转速 (仅适用于有合适的冷却系统时)
	n <sub>G Fett</sub>	1300	r/min	脂润滑时的极限转速
轴承摩擦力矩	M <sub>RL</sub>	2.1	Nm	轴承摩擦力矩

轴向刚度	$c_{aL}$	3300	$N/\mu m$	轴向刚度
倾斜刚度	$c_{kL}$	1100	$Nm/mrad$	倾斜刚度
质量惯性矩	$M_m$	7.43	$kg \times cm^2$	旋转内圈的质量惯性矩
说明		1	$\mu m$	轴向跳动 丝杠支撑轴承配置的轴向跳动基于内圈旋转。
		ZMA30/65. AM30		推荐 INA 锁紧螺母的代号
扭紧力矩	$M_A$	75	$Nm$	扭紧力矩 只适用于 INA精密锁紧螺母
轴向预载		24287	$N$	轴向预载
说明	DR	52 x 68 x 8		根据 DIN 3760 标准的旋转轴密封 单独订货。

INA ZARN3080-L-TV图片





参考资料:<http://www.sozhou.com/p/d2935f8b.html>