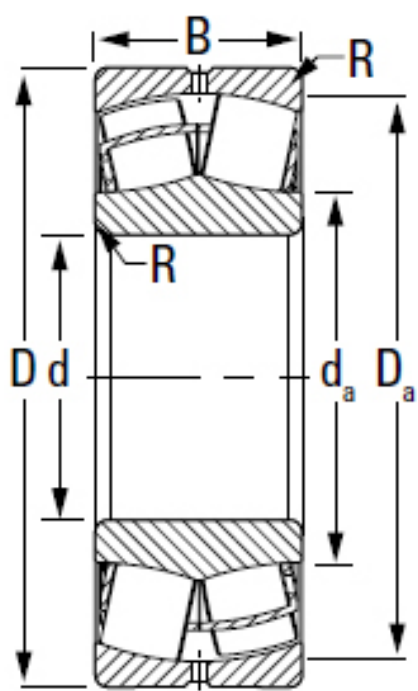


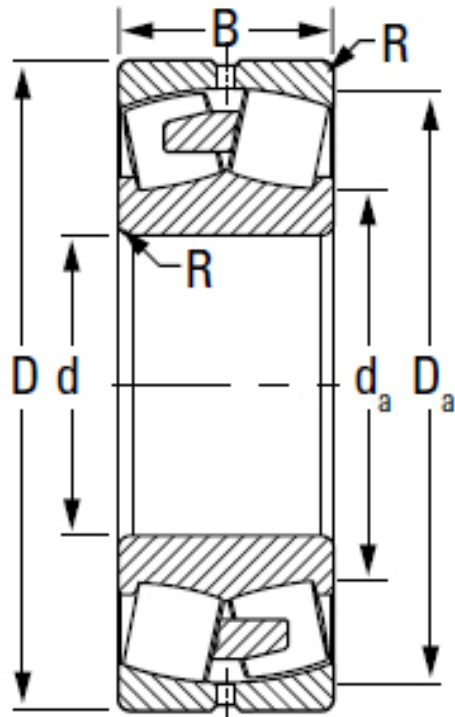
TIMKEN 22220YM参数

轴承型号	Part Number	22220YM		-
尺寸	d	99.9998	mm	内径
	D	180	mm	外径
	B	45.9994	mm	宽度
额定载荷	C1	370537	N	一百万转动态径向载荷
	C0	502649	N	静态额定载荷
	$e = 1.5 * \tan$ (contact angle)	0.24		-
	$Y1 = 0.45 / \tan$ (contact angle)	2.85		系数
	$Y2 = 0.67 / \tan$ (contact angle)	4.24		系数
几何结构系数	Cg	0.0566		几何系数
极限转速	oil	3200		润滑油
	grease	2700		润滑脂
尺寸	da	120.142	mm	轴肩直径
	Da	163.576	mm	轴承座挡肩直径
重量	Assembly Weight	4989.52	g	-

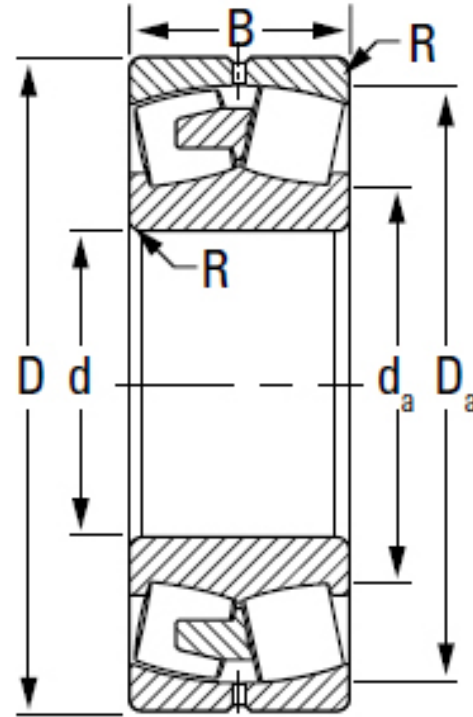
TIMKEN 22220YM图片



EJ



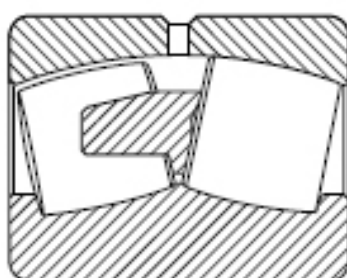
EM/YM



EMB/YMB



YM/EM



YMB/EMB



YMD

机加工保持架



EJ



EM/YM 和 EMB/YMB



YMD



YP

类型	保持架设计
EJ	内圈引导钢保持架：每列一个
EM/YM	滚子引导一片式黄铜保持架
EMB/YMB	内圈引导一片式黄铜保持架
YMD	内圈引导两片式黄铜保持架
YP	销式钢保持架