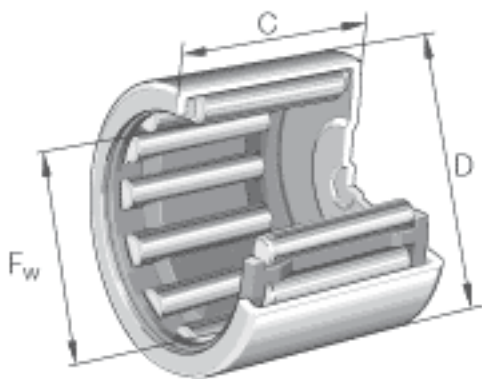


INA BK0509参数

尺寸	F_w	5	mm	-
	D	9	mm	-
	C	9	mm	公差: -0,3
	$C_{t\ min}$	7.4	mm	-
	r_{\min}	0.4	mm	-
重量	m	2.1	g	质量
基本额定载荷	C_r	2400	N	基本额定动载荷, 径向
	C_{0r}	1990	N	基本额定静载荷, 径向
疲劳极限载荷	C_{ur}	239	N	疲劳极限载荷, 径向
极限转速	n_G	39000	r/min	极限转速
参考转速	n_B	32000	r/min	参考转速
说明				不适合润滑孔。

INA BK0509图片



参考资料:<http://www.sozhou.com/p/d3d7b57a.html>

