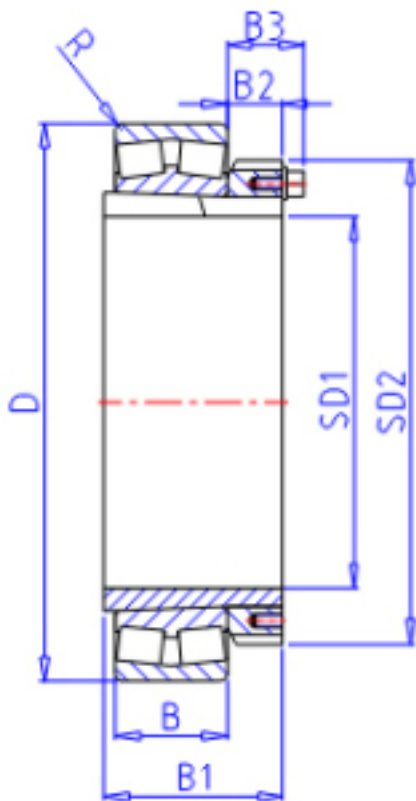
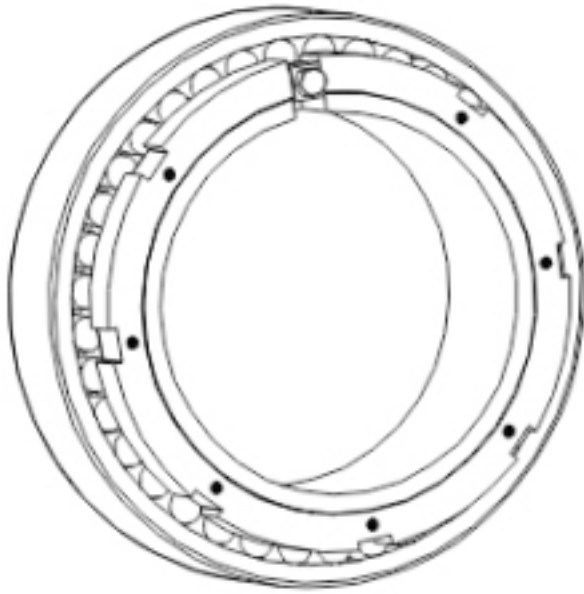


KOYO 23252RK+H2352参数

主要尺寸	SD1	240	mm	内径
	D	480	mm	外径
	B	174.0	mm	宽度
	R	5.0	mm	(最小)
型号	ORDER	23252RK+H2352		型号
基本额定载荷	C	3440000	N	动载荷
	C0	4640000	N	静载荷
极限转速	NG	640	1/min	脂润滑
	N0	860	1/min	油润滑
主要尺寸	B1	208	mm	宽度
	SD2	330	mm	-
	B2	36.0	mm	宽度
	B3	49	mm	宽度

KOYO 23252RK+H2352图片





参考资料:<http://www.sozhou.com/p/d4196a0f.html>