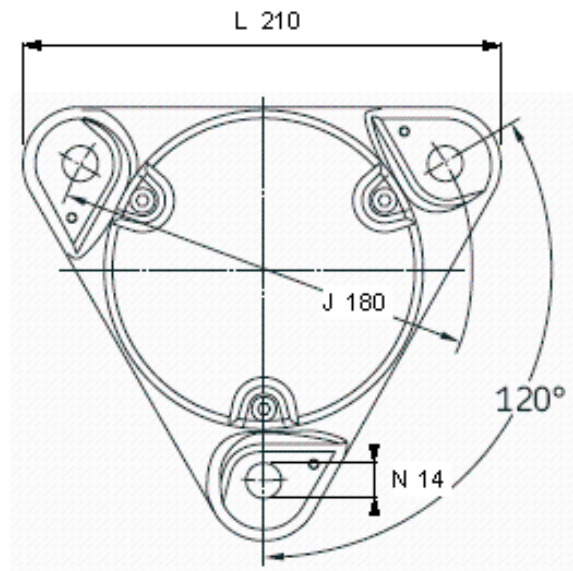
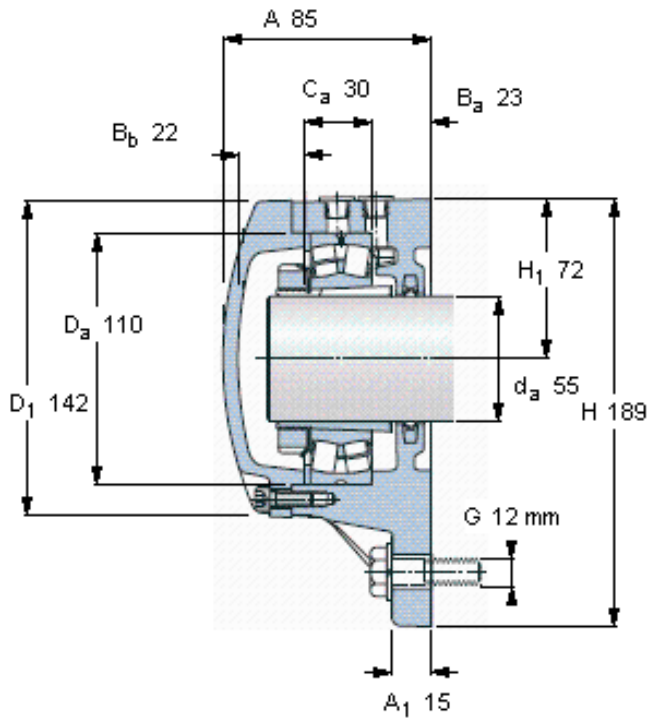


SKF FNL 512 A参数

轴	d_a	55	mm	-
适用的轴承	自调心球轴承	1212 K		-
		2212 K		-
适用的轴承	球面滚子轴承	22212 K		-
		CARB轴承	C 2212 K	-
主要尺寸	A	85	mm	-
	L	210	mm	-
	H	189	mm	-
	H_1	72	mm	-
重量	重量	5200	g	-
型号	型号	FNL 512 A	-	-

SKF FNL 512 A图片



适用的SKF轴承和附件

轴承	紧定套
1212 EKTN9	H 212
2212 EKTN9	H 312
22212 EK	H 312
C 2212 KTN9	H 312 E

定位环

FRB 8/110 (1)
FRB 2/110 (1)
FRB 2/110 (1)
FRB 2/110 (1)

断裂负荷，轴承箱, kN

P ₁	120
P ₂	95
P ₃	130

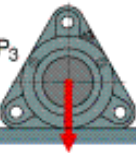
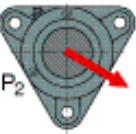


含轴承座部件

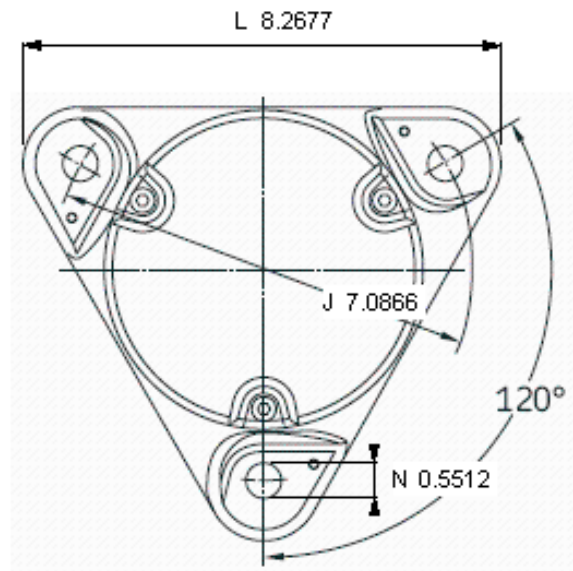
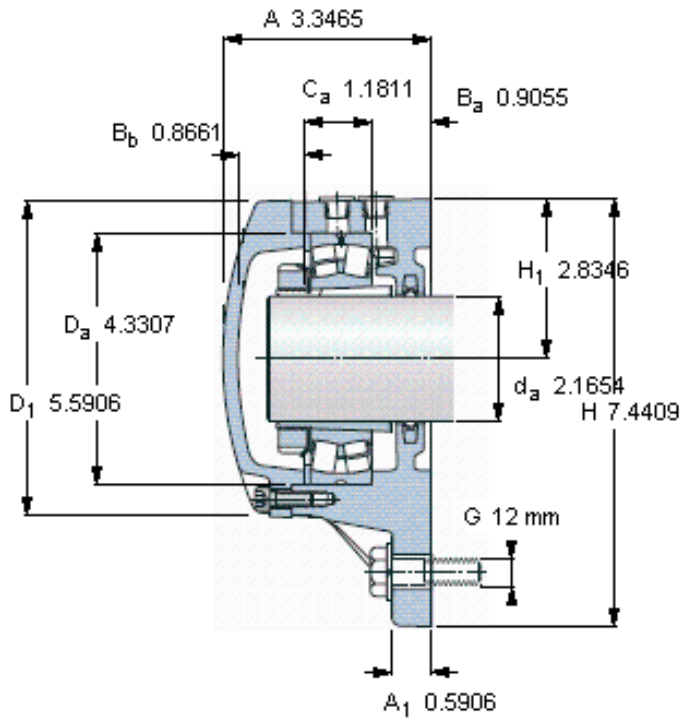
接触密封件	TFL 512 (1)
端盖螺栓	M 6x20 (3)
推荐的紧固 扭矩 [Nm]	10

适用的固定螺栓

尺寸 [毫米]	12
推荐的紧固 扭矩 [Nm]	80
脂量，公斤 初步填充	0,09



参考资料: <http://www.sozhou.com/p/d55991db.html>



适用的SKF轴承和附件

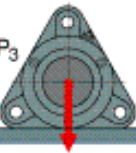
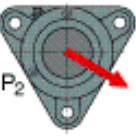
轴承	紧定套
1212 EKTN9	H 212
2212 EKTN9	H 312
22212 EK	H 312
C 2212 KTN9	H 312 E

定位环

FRB 8/110 (1)
FRB 2/110 (1)
FRB 2/110 (1)
FRB 2/110 (1)

断裂负荷，轴承箱, kN

P ₁	120
P ₂	95
P ₃	130



含轴承座部件

接触密封件	TFL 512 (1)
端盖螺栓	M 6x20 (3)
推荐的紧固 扭矩 [Nm]	10

适用的固定螺栓

尺寸 [毫米]	12
推荐的紧固 扭矩 [Nm]	80

脂量，公斤

初步填充	0,09
------	------