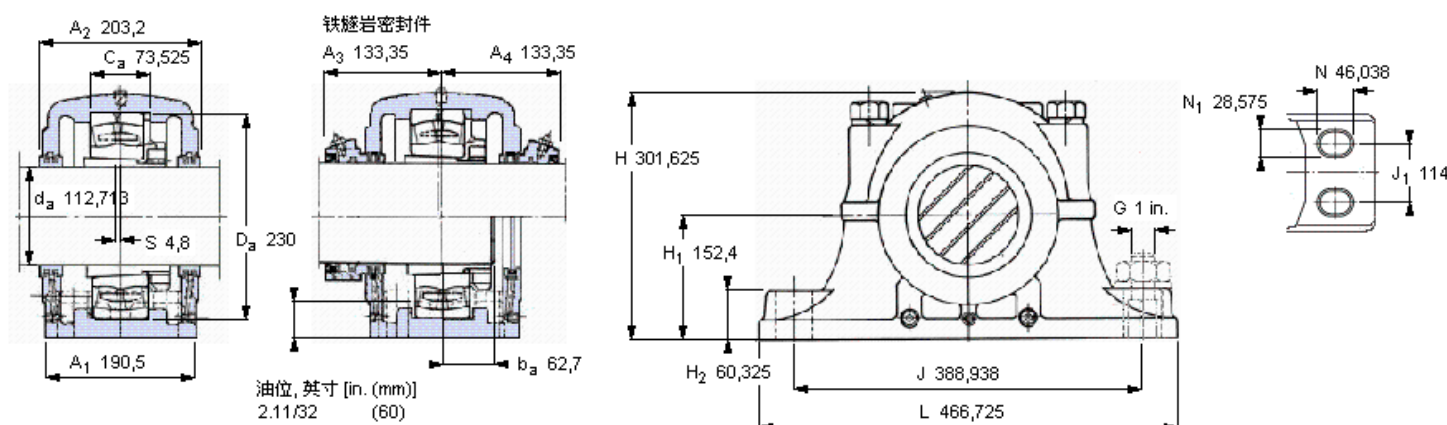


SKF 22226 EK参数

| | | | | |
|--------------------|-------------|---------------------|----|-----|
| 轴直径 | d_a | 109.537 | mm | - |
| 轴承 | 型号 | 22226 EK | - | - |
| 基本额定载荷 | C | 735000 | N | 动载荷 |
| 主要尺寸 | A_2 | 203.2 | mm | - |
| | L | 466.725 | mm | - |
| | H | 301.625 | mm | - |
| | H_1 | 152.4 | mm | - |
| 重量 | 重量 | 90500 | g | - |
| 带下列密封件的轴承座 套件型号 | PosiTrac密封件 | SDAF 22526x4.5/16 | - | - |
| | 铁燧岩密封件 | SDAF 22526x4.5/16 T | - | - |

SKF 22226 EK图片



轴承座套件部件¹⁾

| | |
|-------------------|-----------------|
| 轴承座 ²⁾ | SDAF 526x4.5/16 |
| 轴承 ³⁾ | 22226 EK |
| 定位环 | SR-26-0 (1) |
| 紧定套 | SNW 26x4.5/16 |

密封件选择:

| | |
|--------------------|-------------|
| PosiTrac密封件 | LOR 115 |
| PosiTrac Plus 接触元件 | B 10724-117 |
| 铁燧岩密封件 | TER 115 |

其他的密封选择

| | |
|----------------------|-----------|
| 带 V 形圈的燧岩密封件 (后缀 TV) | TER 115 V |
| 接触密封件 (后缀 -210) | - |
| 端盖 (后缀 Y) | EPR 15 |

注释

- 1) 轴承座套件中的部件也可单独订购
- 2) 轴承座始终配备迷宫密封环和定位环
- 3) 参看型录“滚子轴承”中的其他内部游隙数据
- 4) 有关 100% 轴承充填和 50% 轴承座充填要求，在修改设计或订购之前请先向 SKF 询问

额定速度, r/min

| | |
|------------------------|------|
| 轴承极限转速 | 3600 |
| PosiTrac Plus 密封件的最高速度 | 1300 |
| 燧岩密封件的最高速度 | 700 |

有帽螺栓

| | |
|-----------------------|-----------|
| 尺寸 [英寸] | 7/8-9 |
| 推荐的紧固扭矩 [ft.lbs (Nm)] | 165 (225) |

适用的固定螺栓

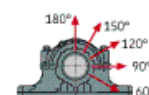
| | |
|--------------|--------|
| 尺寸 [英寸 (毫米)] | 1 (24) |
|--------------|--------|

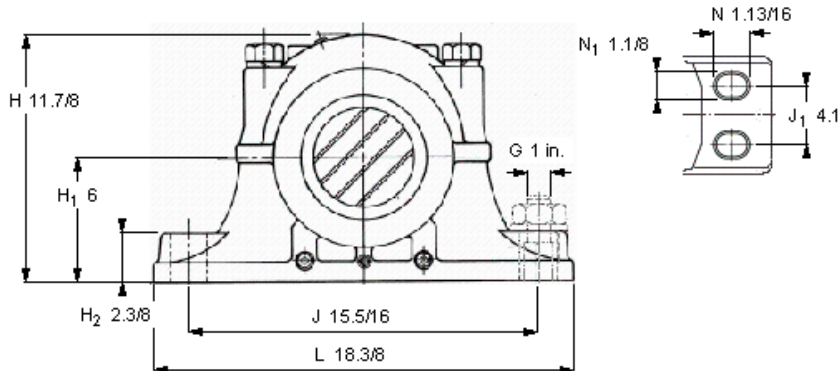
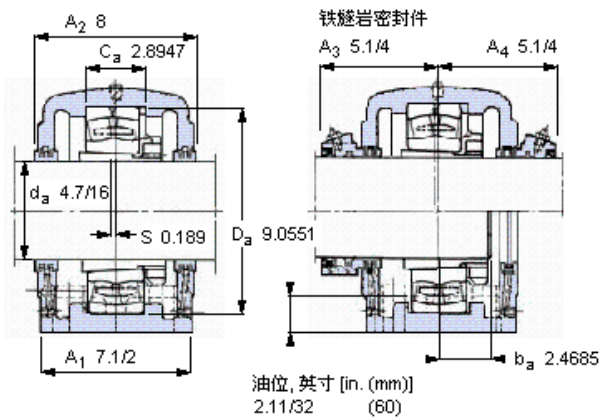
油脂量⁴⁾

| | |
|---------------|---|
| 初步填充, lb (kg) | - |
|---------------|---|

轴承座最高安全负荷 [lbf (kN)]

| | |
|-------------------|-------------|
| P _{60°} | 60100 (267) |
| P _{90°} | 36000 (160) |
| P _{120°} | 23600 (105) |
| P _{150°} | 21600 (96) |
| P _{180°} | 27000 (120) |
| P _a | - |





轴承座套件部件¹⁾

| | |
|--------------------|-----------------|
| 轴承座 ²⁾ | SDAF 526x4.5/16 |
| 轴承 ³⁾ | 22226 EK |
| 定位环 | SR-26-0 (1) |
| 紧定套 | SNW 26x4.5/16 |
| 密封件选择： | |
| PosiTrac密封件 | LOR 115 |
| PosiTrac Plus 接触元件 | B 10724-117 |
| 铁氟岩密封件 | TER 115 |

其他的密封选择

| | |
|----------------------|-----------|
| 带 V 形圈的氟岩密封件 (后缀 TV) | TER 115 V |
| 接触密封件 (后缀 -210) | - |
| 端盖 (后缀 Y) | EPR 15 |

注释

- 1) 轴承座套件中的部件也可单独订购
- 2) 轴承座始终配备迷宫密封环和定位环
- 3) 参看型录“滚子轴承”中的其他内部游隙数据
- 4) 有关 100% 轴承充填和 50% 轴承座充填要求，在修改设计或订购之前请先向 SKF 询问

额定速度, r/min

| | |
|------------------------|------|
| 轴承极限转速 | 3600 |
| PosiTrac Plus 密封件的最高速度 | 1300 |
| 氟岩密封件的最高速度 | 700 |

有帽螺栓

| | |
|-----------------------|-----------|
| 尺寸 [英寸] | 7/8-9 |
| 推荐的紧固扭矩 [ft.lbs (Nm)] | 165 (225) |

适用的固定螺栓

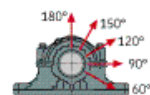
| | |
|--------------|--------|
| 尺寸 [英寸 (毫米)] | 1 (24) |
|--------------|--------|

油脂量⁴⁾

| | |
|---------------|---|
| 初步填充, lb (kg) | - |
|---------------|---|

轴承座最高安全负荷 [lbf (kN)]

| | |
|-------------------|-------------|
| P _{60°} | 60100 (267) |
| P _{90°} | 36000 (160) |
| P _{120°} | 23600 (105) |
| P _{150°} | 21600 (96) |
| P _{180°} | 27000 (120) |
| P _a | - |



Key587

参考资料: <http://www.sozhou.com/p/d5d3b0dd.html>