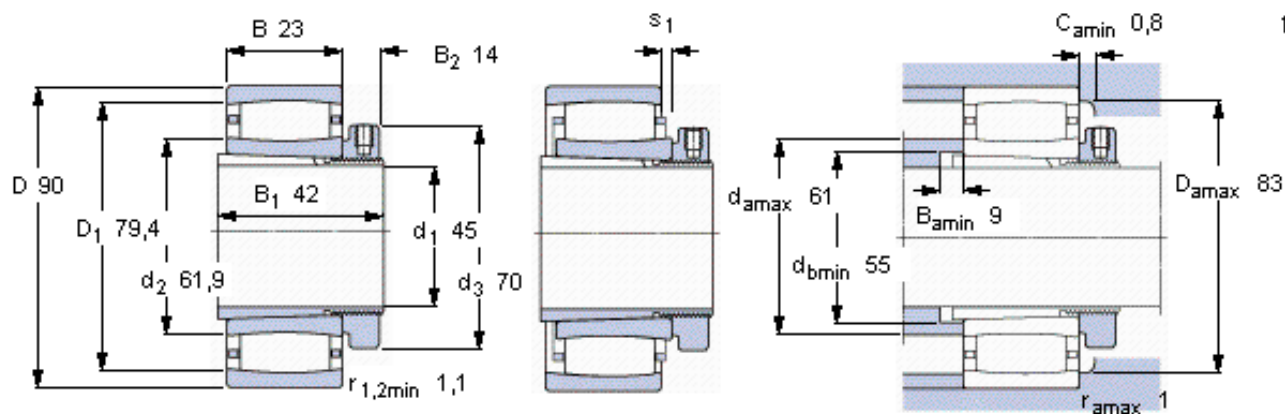


SKF C 2210 KTN9 + H 310 E *参数

主要尺寸	d_1	45	mm	-
	D	90	mm	-
	B	23	mm	-
基本额定载荷	C	98000	N	动载荷
	C_0	100000	N	静载荷
疲劳载荷极限	P_u	11800	N	-
额定转速	参考转速	7000	r/min	-
	极限转速	9500	r/min	-
重量	重量	850	g	-
型号	* SKF 探索者轴承	C 2210 KTN9 + H 310 E *	-	-
说明	**请核查供货情况	-	-	-

SKF C 2210 KTN9 + H 310 E *图片



轴向位移 s_1

7,1

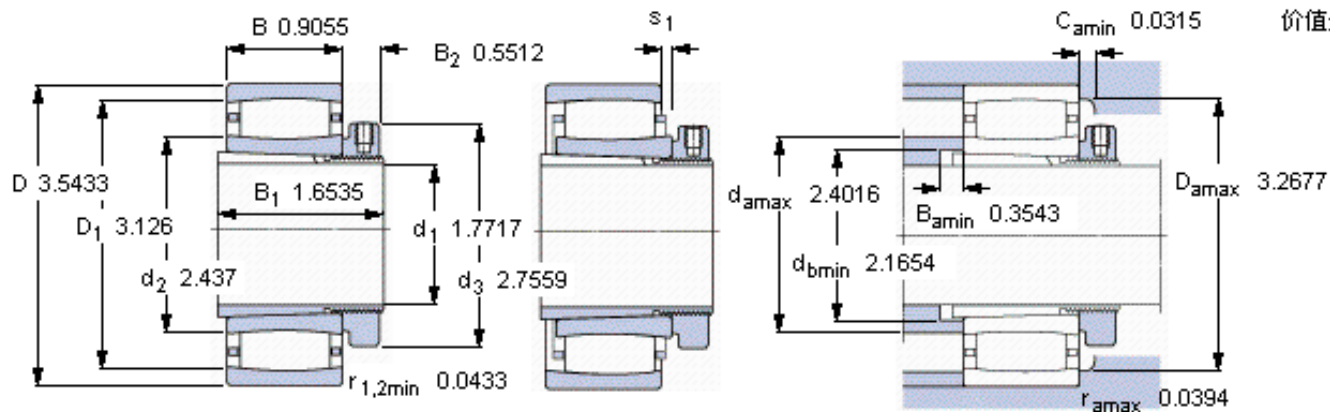
对中误差系数 k_1

0,097

运行游隙系数 k_2

0,128

参考资料: <http://www.sozhou.com/p/d62071e7.html>



轴向位移 s_1

0.2795

对中误差系数 k_1

0,097

运行游隙系数 k_2

0.005