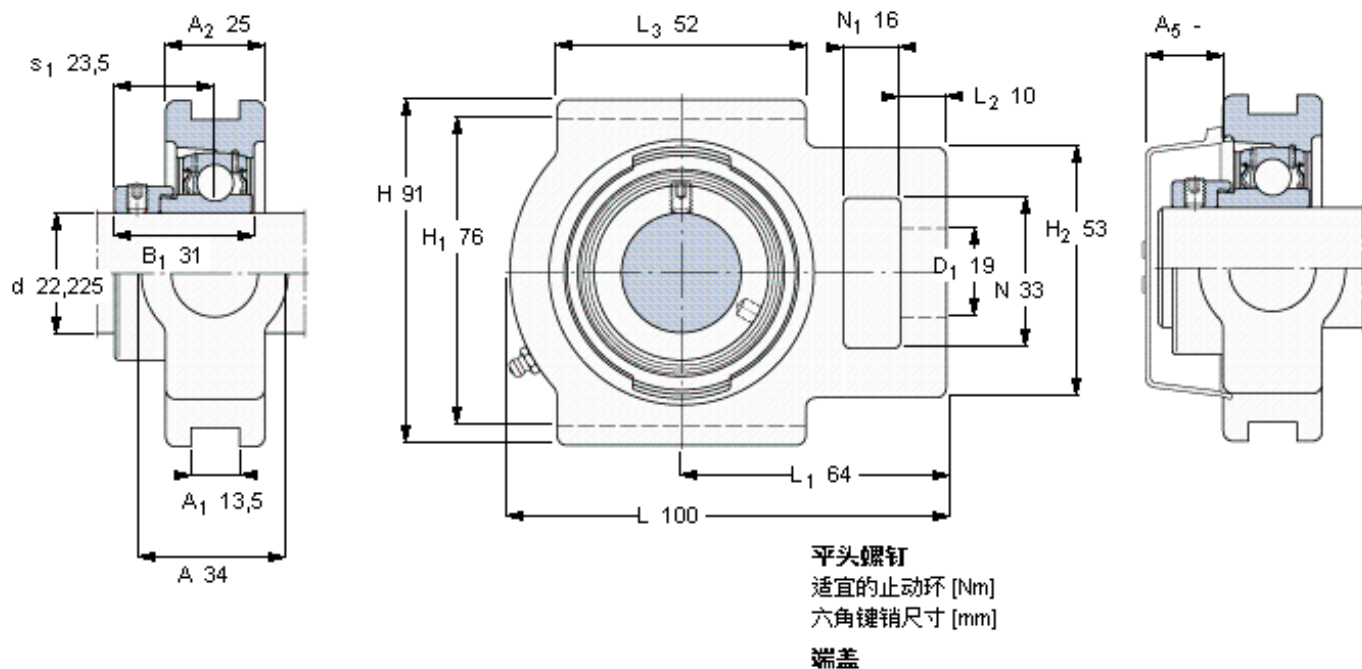


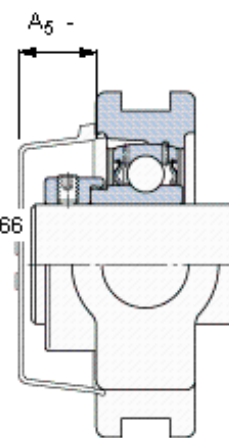
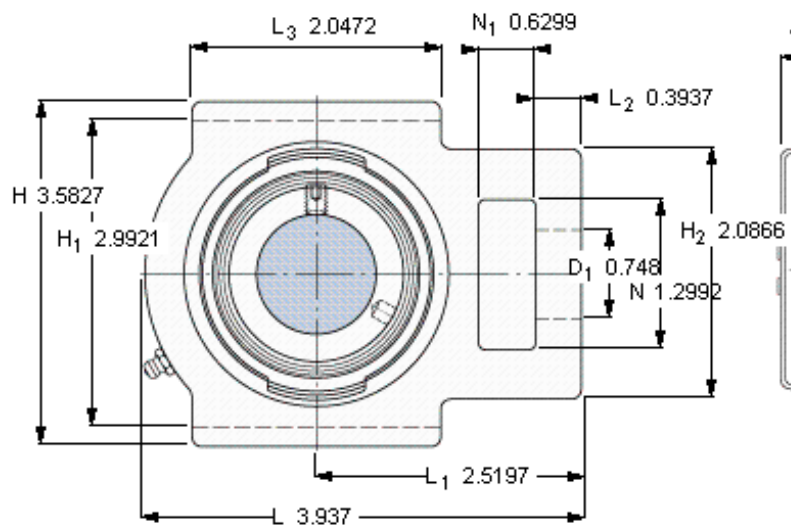
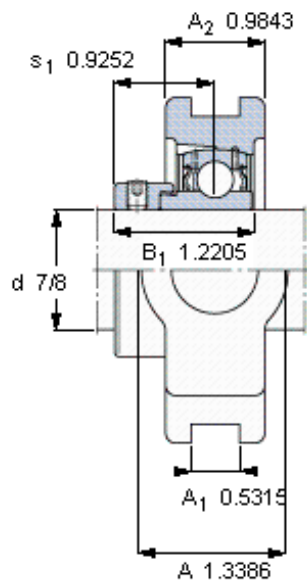
SKF TU 7/8 FM参数

主要尺寸	d	22.225	mm	-
	A	34	mm	-
	H	91	mm	-
	H ₁	76	mm	-
	L	100	mm	-
基本额定载荷	C	14000	N	动载荷
	C ₀	7800	N	静载荷
极限转速	带h6轴公差	7000	r/min	-
重量	重量	810	g	-
型号	轴承单元	TU 7/8 FM	-	-
	轴承座	TU 505 U	-	-
	轴承	YET 205-014	-	-

SKF TU 7/8 FM图片



参考资料: <http://www.sozhou.com/p/d63de8d2.html>



平头螺钉
 适宜的止动环 [Nm]
 六角键销尺寸 [mm]
 端盖

10-32x1.6
 4
 3,175
 -