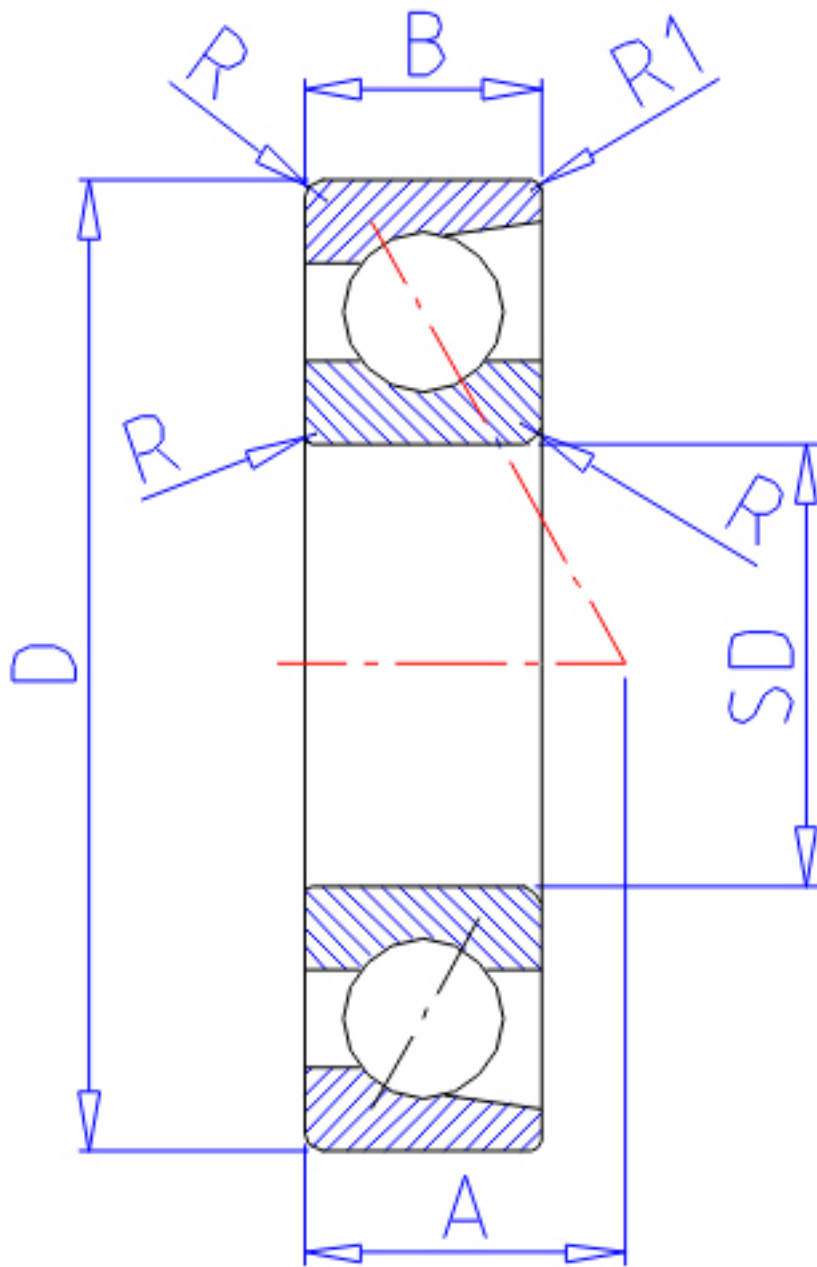


NTN 7303C参数

主要尺寸	SD	17	mm	-
	D	47	mm	-
	B	14	mm	宽度
	B1	28	mm	宽度
	R	1.0	mm	(最小)
	R1	0.60	mm	(最小)
型号	ORDER	7303C		型号
基本额定载荷	CR	15700	N	动载荷
	COR	8250	N	静载荷
	CRF	1 600	kgf	动载荷
	CORF	840	kgf	静载荷
极限转速	LSG	21 000	r/min	脂润滑
	LSO	27 000	r/min	油润滑
作用点	A	11.500	mm	-
重量	MASS	110	g	重量
基本额定载荷	CR1	25600	N	动载荷(双列)
	COR1	16500	N	静载荷(双列)
	CRF1	2 610	kgf	动载荷(双列)
	CORF1	1 680	kgf	静载荷(双列)
极限转速	LSG1	21 000	r/min	脂润滑(双列)
	LSO1	27 000	r/min	油润滑(双列)
安装尺寸	DB1	22.5	mm	(最小)
	DA	41.5	mm	(最大)
	DB11	42.5	mm	(最大)
	RAS	1	mm	(最大)
	R1AS	0.6	mm	(最大)

NTN 7303C图片



参考资料:<http://www.sozhou.com/p/d65c010b.html>

