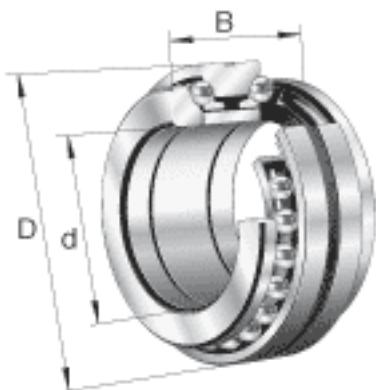
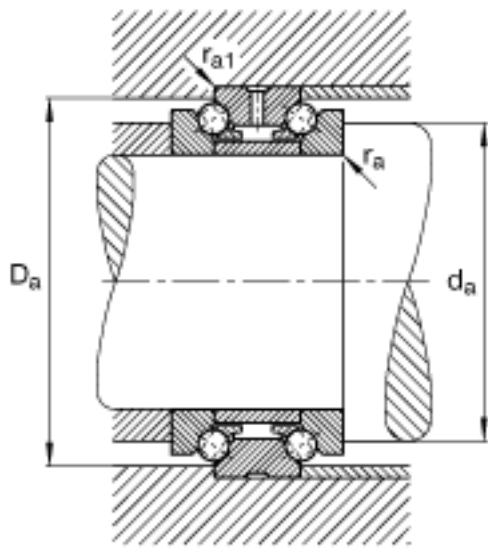


FAG 234476-M-SP参数

尺寸	d	380	mm	-
	D	560	mm	-
	B	212	mm	-
	B <sub>1</sub>	53	mm	-
	C	106	mm	-
	D <sub>a</sub> H12	525.5	mm	-
	d <sub>1</sub>	499	mm	-
	d <sub>a</sub> h12	453	mm	-
	d <sub>s</sub>	9.5	mm	-
	n <sub>s</sub>	17.7	mm	-
	r <sub>1</sub> min	1.5	mm	-
	r <sub>a</sub> max	3	mm	-
	r <sub>a1</sub> max	1.5	mm	-
	r <sub>min</sub>	4	mm	-
	重量	m	133000	g
基本额定载荷	C <sub>a</sub>	610000	N	基本额定动载荷, 轴向
	C <sub>0a</sub>	3150000	N	基本额定静载荷, 轴向
极限转速	n <sub>G</sub> Fett	1000	r/min	脂润滑时的极限转速
	n <sub>G</sub> Öl	1500	r/min	最少油润滑时的极限转速
疲劳极限载荷	C <sub>ua</sub>	130000	N	疲劳极限载荷, 轴向

FAG 234476-M-SP图片





参考资料:<http://www.sozhou.com/p/d6b9d32c.html>