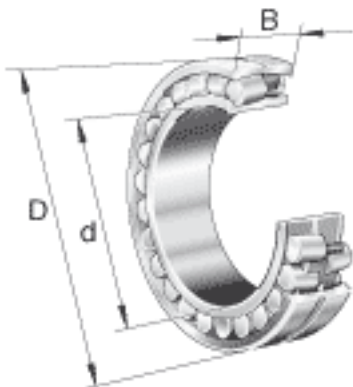
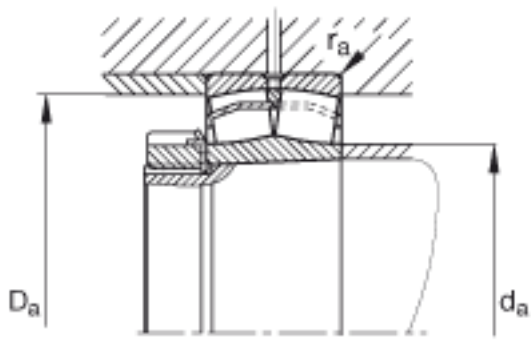
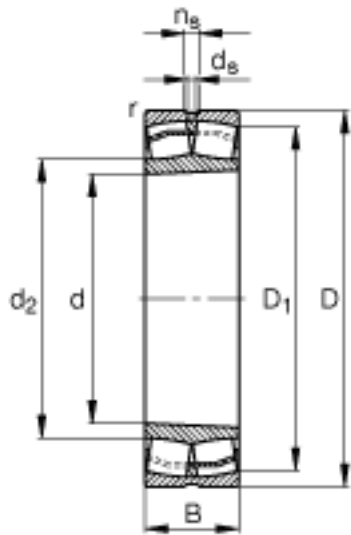


### FAG 23220-E1A-K-M参数

尺寸	d	100	mm	-
	D	180	mm	-
	B	60.3	mm	-
	D <sub>1</sub>	156.7	mm	-
	r <sub>a max</sub>	2.1	mm	-
	r <sub>min</sub>	2.1	mm	-
	重量	m	6330	g
基本额定载荷	C <sub>r</sub>	560000	N	基本额定动载荷，径向
计算系数	e	0.31		-
	Y <sub>1</sub>	2.15		-
	Y <sub>2</sub>	3.2		-
基本额定载荷	C <sub>0r</sub>	660000	N	基本额定静载荷，径向
计算系数	Y <sub>0</sub>	2.1		-
极限转速	n <sub>G</sub>	3750	r/min	极限转速
参考转速	n <sub>B</sub>	2460	r/min	参考速度
疲劳极限载荷	C <sub>ur</sub>	60000	N	疲劳极限载荷，径向
尺寸	D <sub>a max</sub>	168	mm	-
	d <sub>a min</sub>	112	mm	-
	d <sub>s</sub>	4.8	mm	-
	n <sub>s</sub>	9.5	mm	-

### FAG 23220-E1A-K-M图片





参考资料:<http://www.sozhou.com/p/d6f4f4db.html>