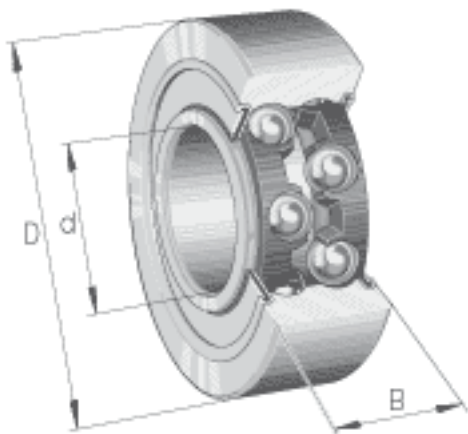
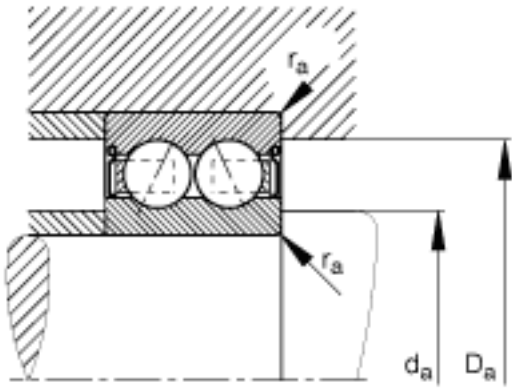
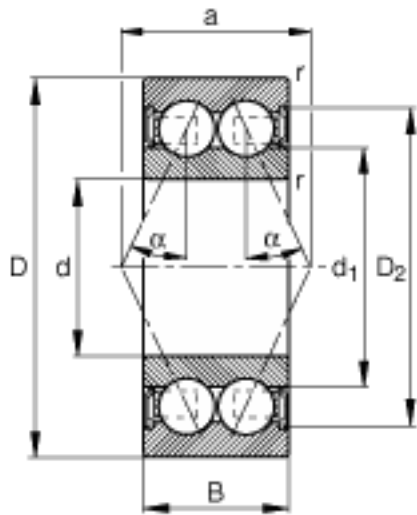


FAG 3811-B-2RSR-TVH参数

尺寸	$D_{a\ max}$	70	mm	-
	d_1	61.9	mm	-
	$d_{a\ min}$	57	mm	-
	$r_{a\ max}$	0.3	mm	-
	r_{min}	0.3	mm	-
接触角	α	25		接触角
重量	m	90	g	质量
基本额定载荷	C_r	12100	N	基本额定动载荷, 径向
	C_{0r}	15700	N	基本额定静载荷, 径向
疲劳极限载荷	C_{ur}	880	N	疲劳极限载荷, 径向
极限转速	n_G	4300	r/min	极限转速
尺寸	d	55	mm	-
	D	72	mm	-
	B	13	mm	-
	a	30.7	mm	-
	D_2			-

FAG 3811-B-2RSR-TVH图片





参考资料:<http://www.sozhou.com/p/d7696e7f.html>