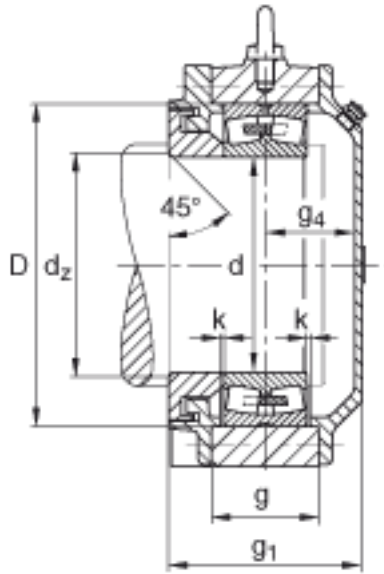


FAG BND3052-Z-Y-AL-S参数

尺寸	d	260	mm	-
	a	720	mm	-
	g ₁	226	mm	-
	b	220	mm	-
	c	75	mm	-
	D	400	mm	-
	d _Z	276	mm	-
	g	130	mm	-
	g ₄	103	mm	-
	h	250	mm	-
	k	4	mm	-
	m	600	mm	-
	n	130	mm	-
	s	M36		-
说明	s ₂	M16		-
尺寸	t	440	mm	-
	u	42	mm	-
	v	52	mm	-
说明	s ₂	8		数量
		23052		型号, 轴承
重量	m ₁	160000	g	质量, 轴承座
说明		BND3052		型号, 轴承座
尺寸	h ₁	500	mm	-

FAG BND3052-Z-Y-AL-S图片



参考资料:<http://www.sozhou.com/p/d7b1a91f.html>

