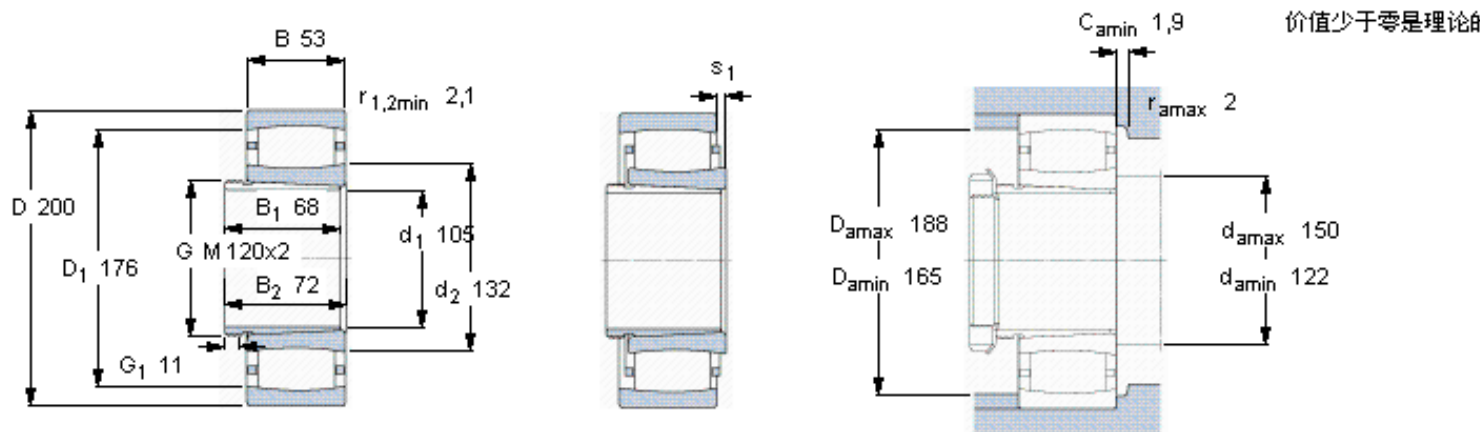


SKF C 2222 K + AHX 3122 *参数

主要尺寸	d_1	105	mm	-
	D	200	mm	-
	B	53	mm	-
基本额定载荷	C	530000	N	动载荷
	C_0	620000	N	静载荷
疲劳载荷极限	P_u	64000	N	-
额定转速	参考转速	3200	r/min	-
	极限转速	4300	r/min	-
重量	重量	7650	g	-
型号	* SKF 探索者轴承	C 2222 K + AHX 3122	-	-
		*	-	-
说明	**请核查供货情况	-	-	-

SKF C 2222 K + AHX 3122 *图片



轴向位移 s_1

11,1

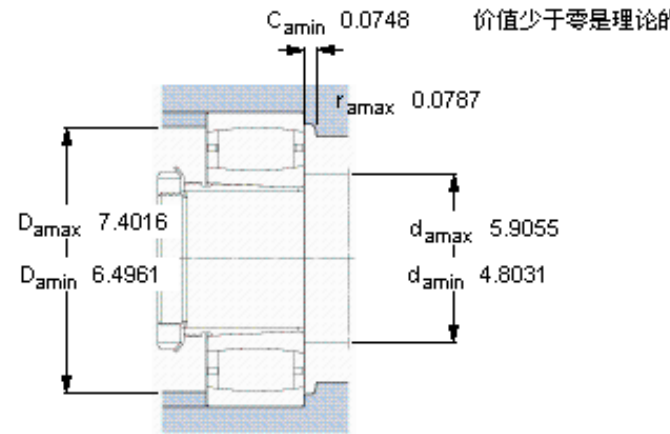
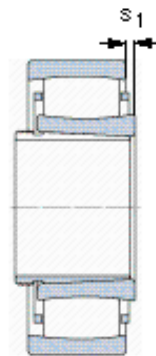
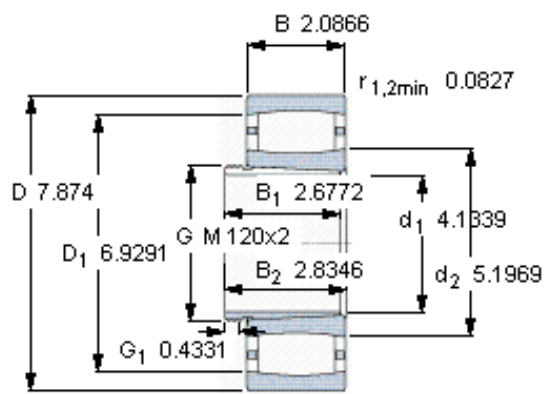
对中误差系数 k_1

0,113

运行游隙系数 k_2

0,103

参考资料: <http://www.sozhou.com/p/d7d81c5a.html>



轴向位移 s_1	0.437
对中误差系数 k_1	0.113
运行游隙系数 k_2	0.103