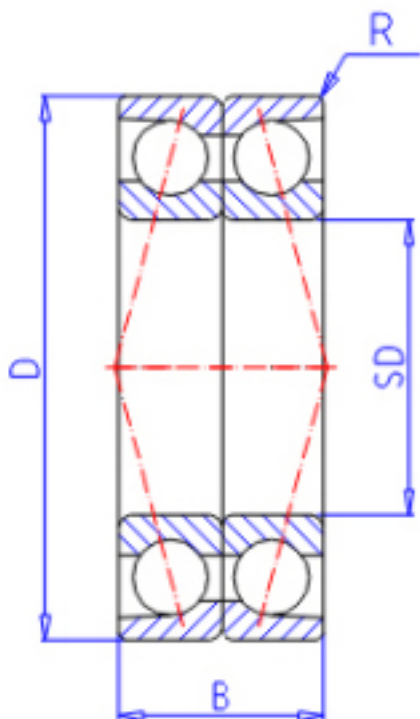


KOYO 7318CDB FY参数

主要尺寸	SD	90	mm	内径
	D	190	mm	外径
	B	86	mm	宽度
	R	3.0	mm	(最小)
型号	ORDER	7318CDB FY		型号
基本额定载荷	C	281000	N	动载荷
	C0	289000	N	静载荷
极限转速	NG	4600	1/min	脂润滑
	NO	6100	1/min	油润滑

KOYO 7318CDB FY图片



参考资料:<http://www.sozhou.com/p/d7df278f.html>

