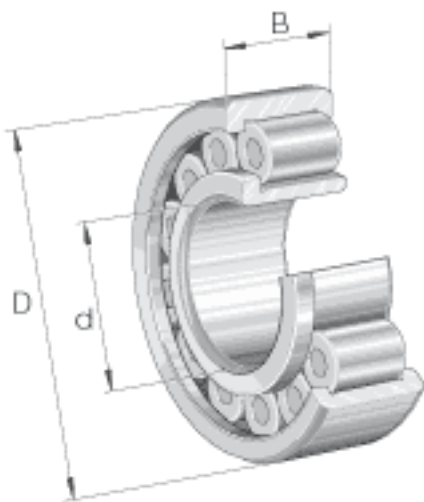
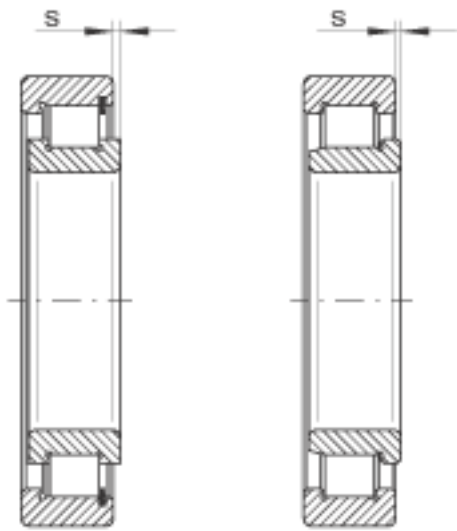
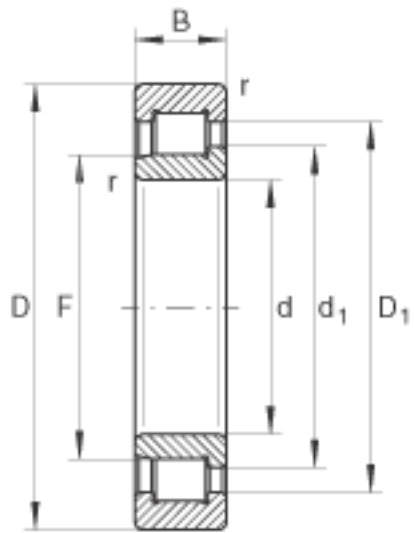


### INA SL192320-TB参数

尺寸	d	100	mm	-
	D	215	mm	-
	B	73	mm	-
	$D_1$	172.8	mm	-
	$d_1$	132.7	mm	-
	F	119.3	mm	-
	$r_{min}$	3	mm	-
	s	4	mm	轴向位移
重量	m	13000	g	质量
基本额定载荷	$C_r$	790000	N	基本额定动载荷, 径向
	$C_{0r}$	850000	N	基本额定静载荷, 径向
疲劳极限载荷	$C_{ur}$	148000	N	疲劳极限载荷, 径向
极限转速	$n_G$	2110	r/min	极限转速
参考转速	$n_B$	1430	r/min	参考转速

### INA SL192320-TB图片





参考资料:<http://www.sozhou.com/p/d831f6b8.html>