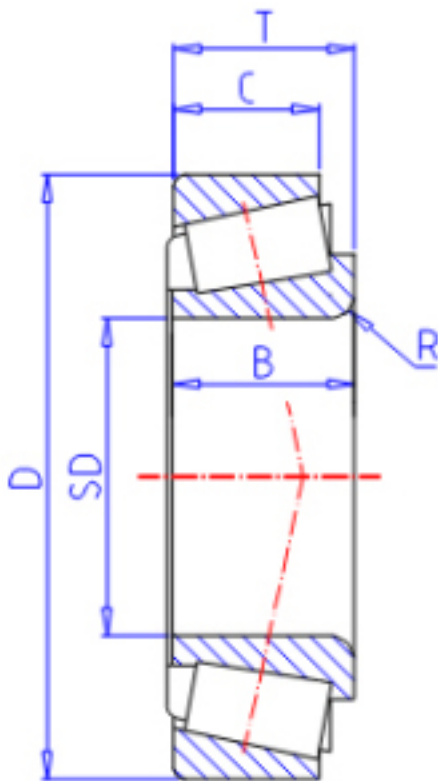


KOYO A4050/138参数

型号	ORDER	A4050/138		型号
主要尺寸	SD	12.700	mm	内径
	D	34.988	mm	外径
	T	10.998	mm	-
	B	10.988	mm	宽度
	C	8.730	mm	宽度
	R	1.20	mm	(最小)
	基本额定载荷	CR	12600	N
CO		11900	N	静载荷
极限转速	NG	12000	1/min	脂润滑
	NO	17000	1/min	油润滑

KOYO A4050/138图片



参考资料:<http://www.sozhou.com/p/d835eab0.html>

